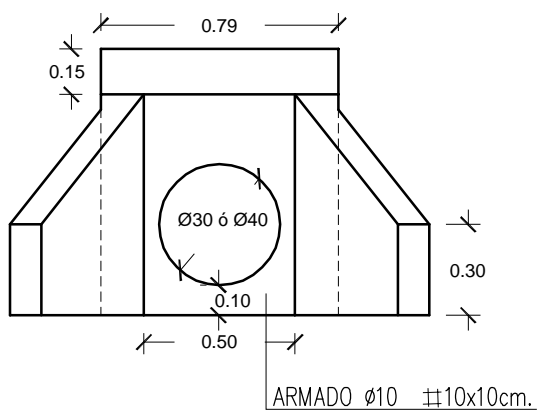


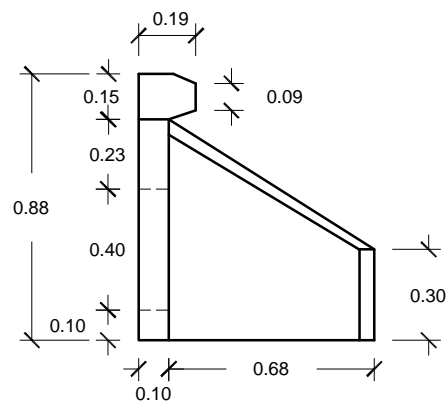
# PREFADUR, S.L.

Pol. Peña Blanca, Parcela 1. 18657. Nigüelas (Granada)  
Tel. 958 780 640; Fax 958 780 640

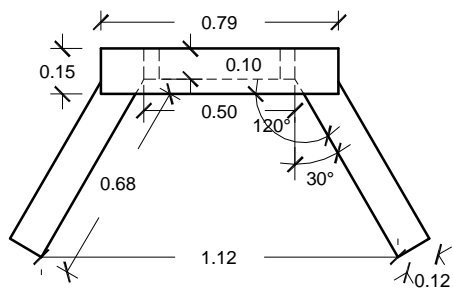
## EMBOCADURA MONOBLOQUE TUBO Ø30cm y Ø40cm



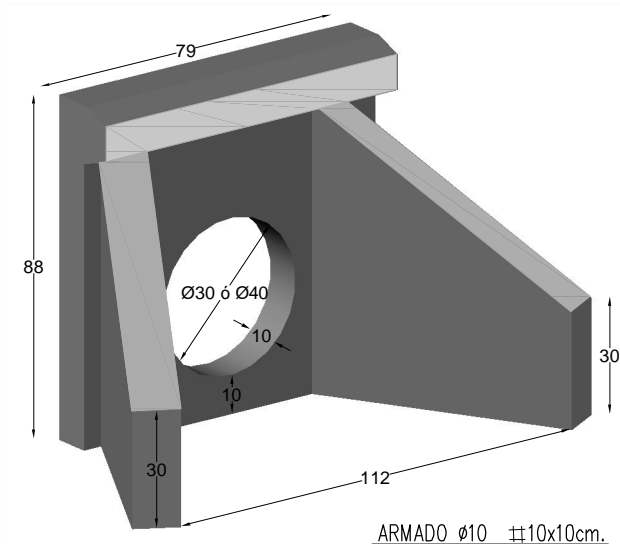
ALZADO



PERFIL



PLANTA



PERSPECTIVA  
cotas en cm.

ESCALA 1/25 cotas en m.

### CARACTERÍSTICAS TÉCNICAS:

EMBOCADURA MONOBLOQUE	TUBOS DE Ø30 O Ø40
TIPO DE HORMIGÓN	HA-25
TIPO DE CEMENTO	CEM-I-42,5 R FYM
PESO (kg/ Unidad)	350 kg