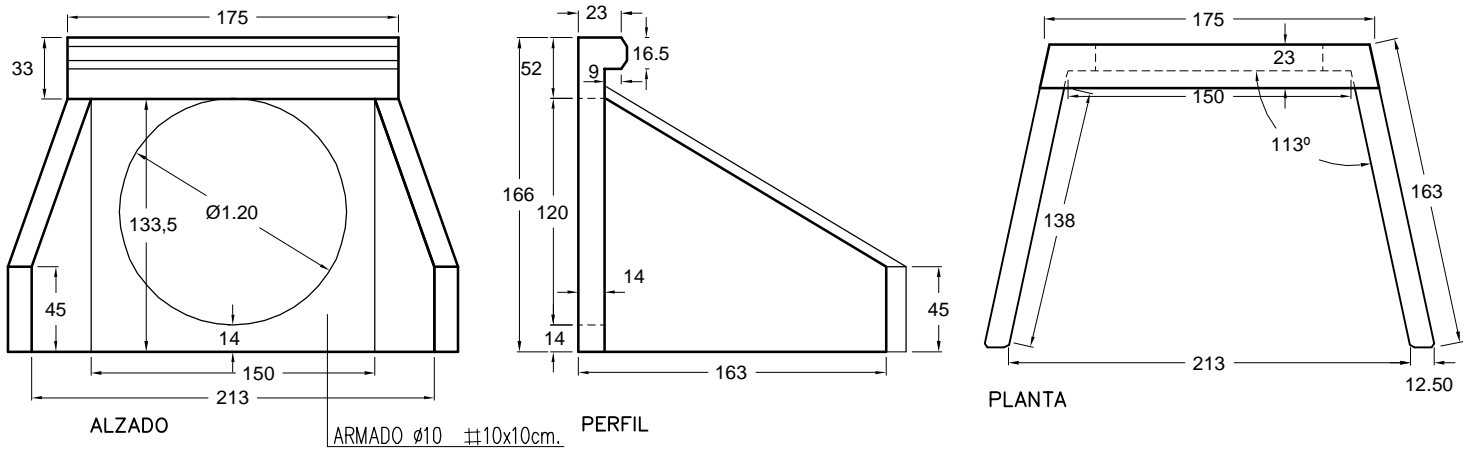


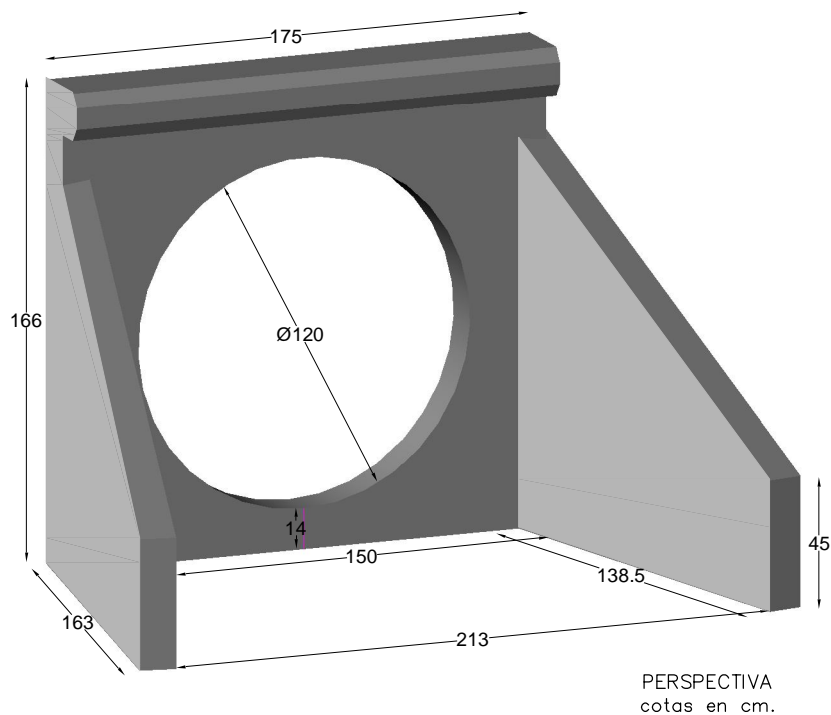
# PREFADUR, S.L.

Pol. Peña Blanca, Parcela 1. 18657. Nigüelas (Granada)  
Tel. 958 780 640; Fax 958 780 640

## EMBOCADURA DE ALETAS TUBO Ø120 cm.



ESCALA 1/40 cotas en cm.



## CARACTERÍSTICAS TÉCNICAS:

EMBOCADURA DE ALETAS	TUBOS DE $\varnothing 120$ cm
TIPO DE HORMIGÓN	HA-25
TIPO DE CEMENTO	CEM-I-42,5 R FYM
PESO (kg/ Unidad)	1.855 kg
ARMADURA	$\# 10 \times 10$ , $\varnothing 10$ mm.