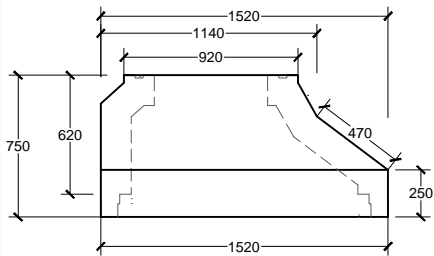
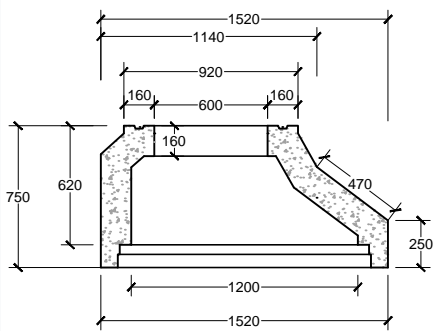
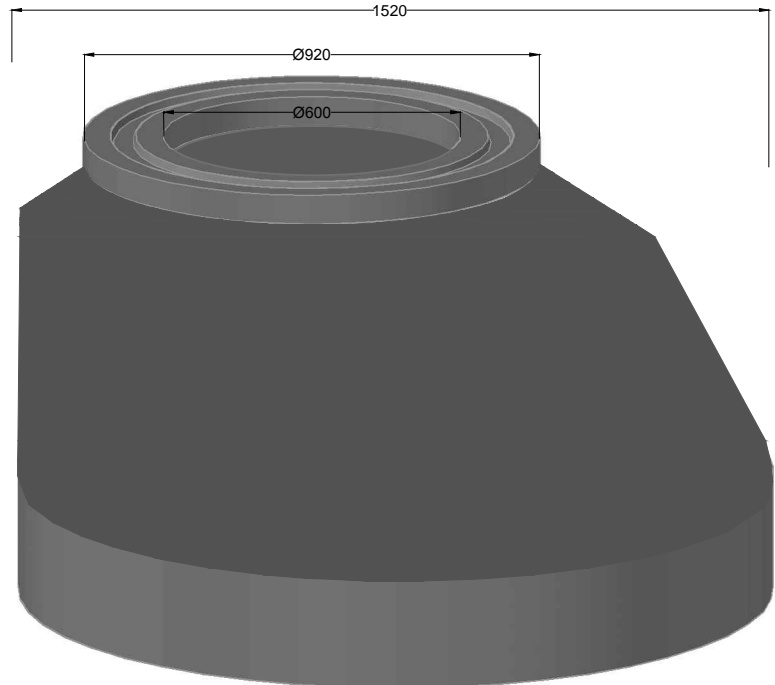
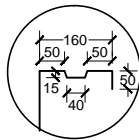

PLANTA

ALZADO

SECCION a-a'

NORMATIVA DE REFERENCIA

 UNE EN 1917:2008 y UNE 127917:2015
 Reglamento 305-2011

MATERIALES

HORMIGÓN	HA-40/S/8/IIa+Qb
CEMENTO	CEM I 42,5 R SR 5
ARMADO	ACERO B500T
JUNTA	CAUCHO TIPO ARPÓN

TRANSPORTE

Peso de la pieza: 1.150 kg

CARACTERÍSTICAS TÉCNICAS

ESTANQUEDAD	Sin fugas 50KPa
RESISTENCIA A CARGA VERTICAL	300 KN
DURABILIDAD DE LA PIEZA	Ataque químico medio Resistente a sulfatos

MARCADO

 PREFADUR
 CONO UNE EN 1917
 D. 1200 HA CL.R
 FF.AA.MM.DD SR

TOLERANCIAS GEOMÉTRICAS

DIÁMETRO INTERIOR DE BOCA	± 14 mm
ALTURA ÚTIL	± 14 mm
ESPESES DE PARED	>152 mm
ORTOGONALIDAD DE EXTREMOS	± 12 mm

