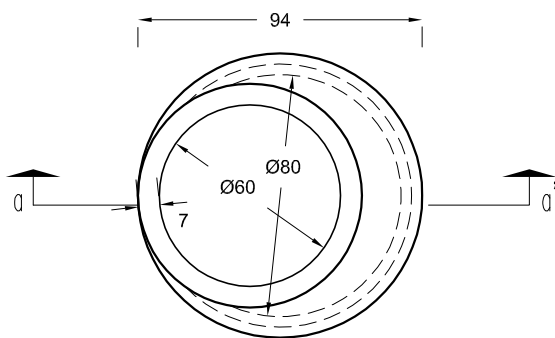


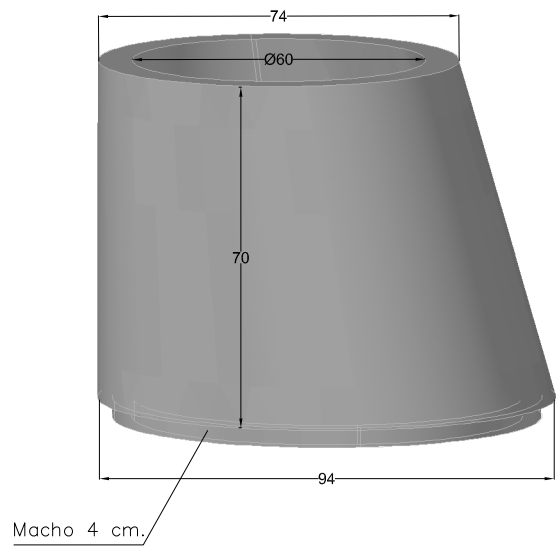
PREFADUR, S.L.

Pol. Peña Blanca, Parcela 1. 18657. Nigüelas (Granada)
Tel. 958 780 640; Fax 958 780 640

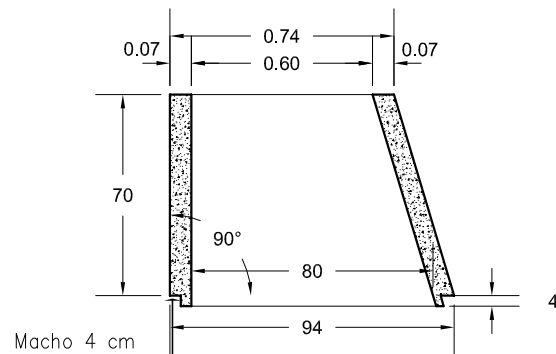
CONO ASIMETRICO 80 x 60 x 70 LONGITUD



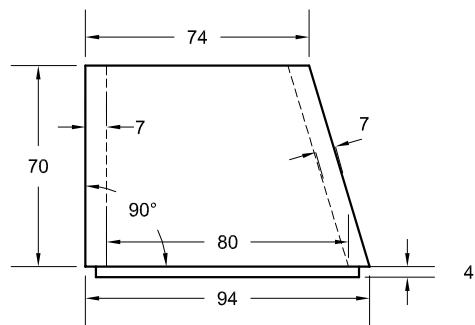
PLANTA



PERSPECTIVA



SECCION a-a'



VISTA A

ESCALA 1/25 cotas en cm.

CARACTERISTICAS TÉCNICAS:

CONO ASIMETRICO	80 x 60 x 70 LONGITUD
TIPO DE HORMIGÓN	HM-250
TIPO DE CEMENTO	CEM-I-42,5 R FYM
PESO (kg/ Unidad)	285 kg