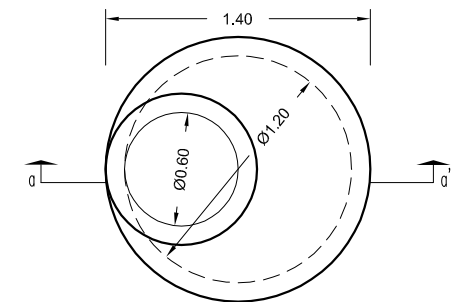


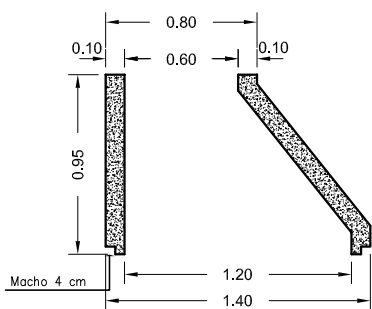
PREFADUR, S.L.

Pol. Peña Blanca, Parcela 1. 18657. Nigüelas (Granada)
Tel. 958 780 640; Fax 958 780 640

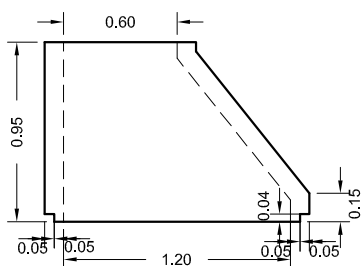
CONO ASIMETRICO 120 x 60 x 95 LONGITUD



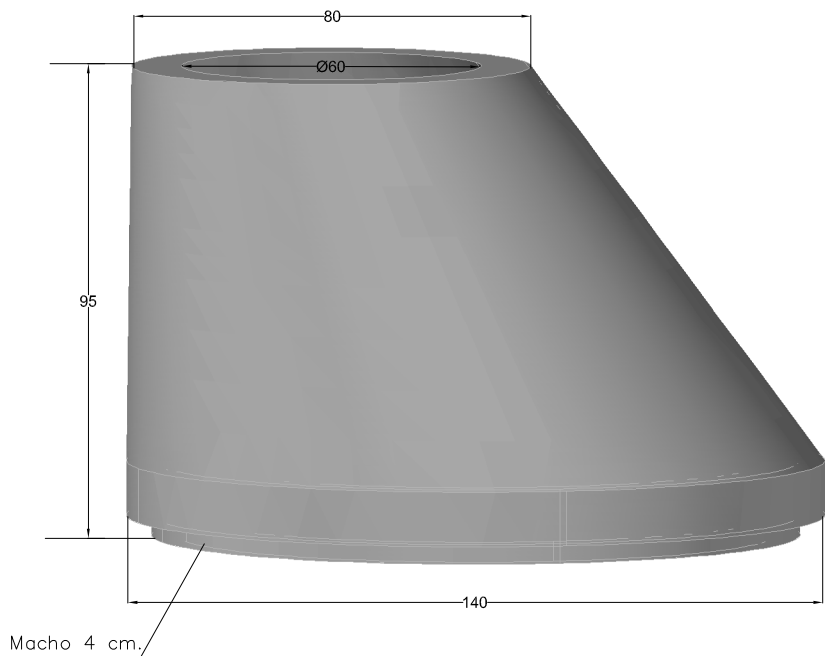
PLANTA



SECCION $\alpha-\alpha'$



ALZADO



PERSPECTIVA
cotas en cm.

ESCALA 1/40 cotas en m.

CARACTERISTICAS TÉCNICAS:

CONO ASIMETRICO	120 x 60 x 95 LONGITUD
TIPO DE HORMIGÓN	HM-250
TIPO DE CEMENTO	CEM-I-42,5 R FYM
PESO (kg/ Unidad)	735 kg