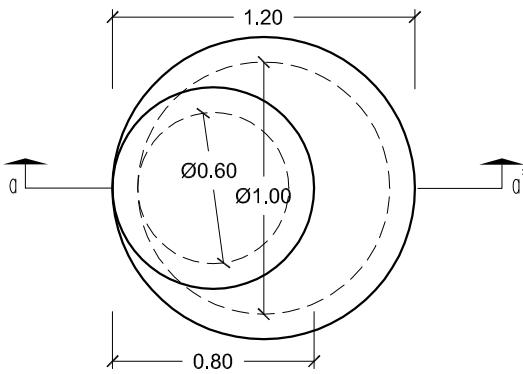


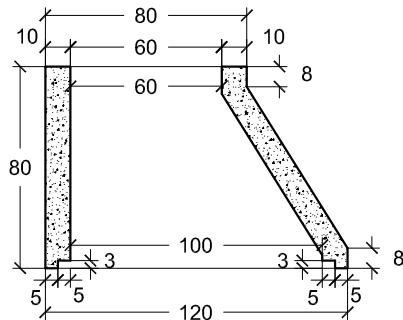
PREFADUR, S.L.

Pol. Peña Blanca, Parcela 1. 18657. Nigüelas (Granada)
Tel. 958 780 640; Fax 958 780 640

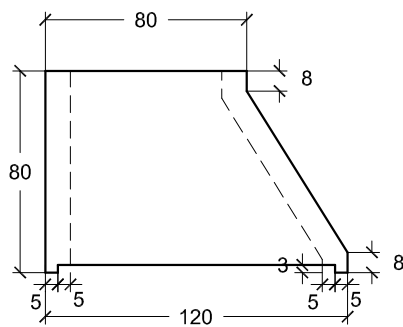
CONO ASIMETRICO 100 x 60 x 80 LONGITUD



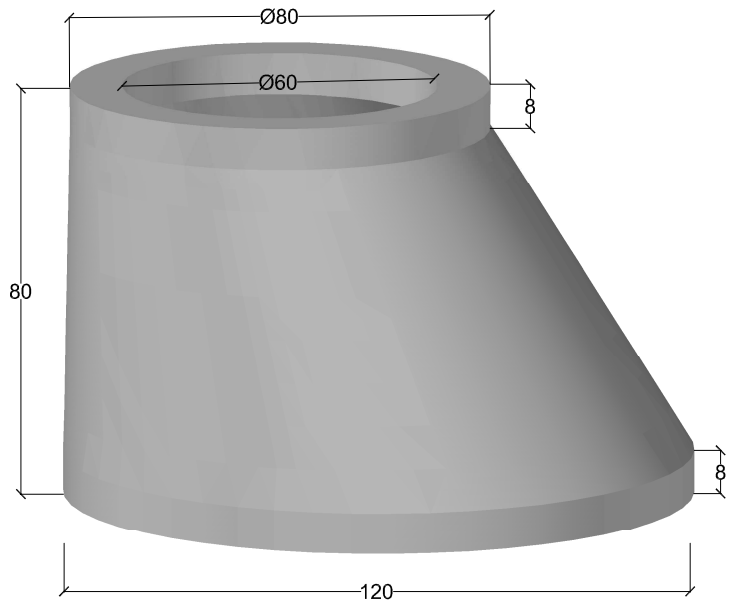
PLANTA



SECCION a-a'



ALZADO



PERSPECTIVA
cotas en cm

ESCALA 1/30 cotas en cm.

CARACTERISTICAS TÉCNICAS:

CONO ASIMETRICO	100 x 60 x 80 LONGITUD
TIPO DE HORMIGÓN	HM-250
TIPO DE CEMENTO	CEM-I-42,5 R FYM
PESO (kg/ Unidad)	400 kg