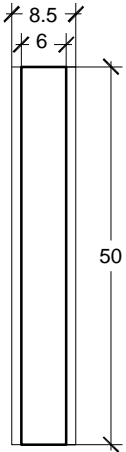


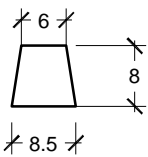
PREFADUR, S.L.

Pol. Peña Blanca, Parcela 1. 18657. Nigüelas (Granada)
Tel. 958 780 640; Fax 958 780 640

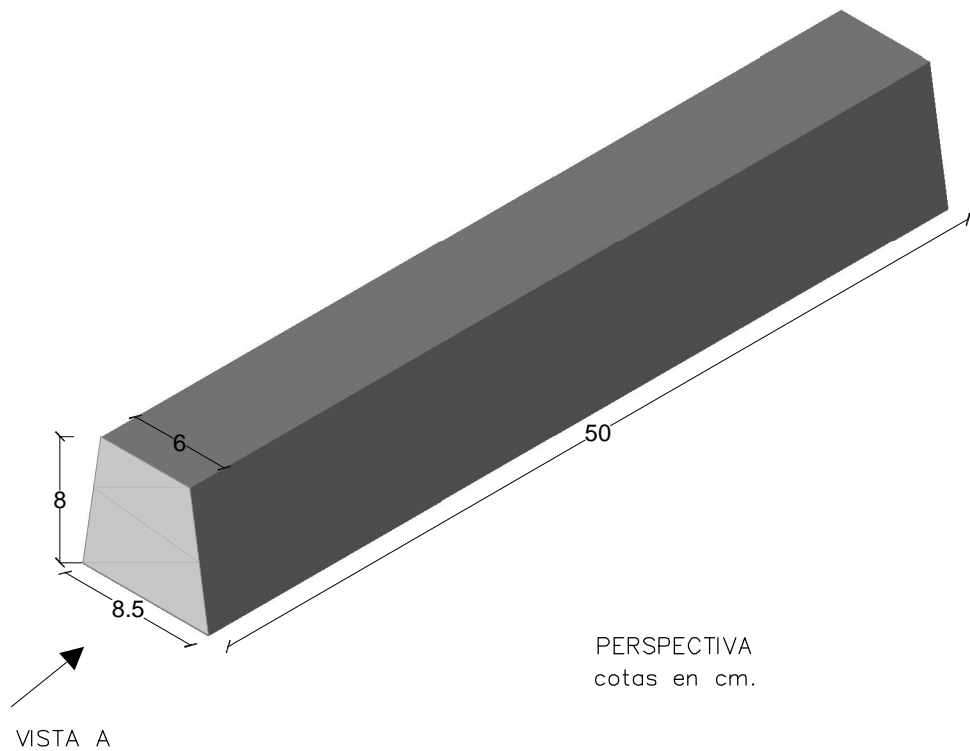
BORDILLO MONOCAPA 6 x 8.5 x 8 x 50 cm Longitud



PLANTA



VISTA A



PERSPECTIVA
cotas en cm.

ESCALA 1/10 cotas en cm.

CARACTERISTICAS TÉCNICAS:

BORDILLO MONOCAPA	6 x 8.5 x 8 x 50 Longitud
TIPO DE HORMIGÓN	HM-250
TIPO DE CEMENTO	CEM-I-42,5 R FYM
PESO (kg/ Unidad)	6 Kg.