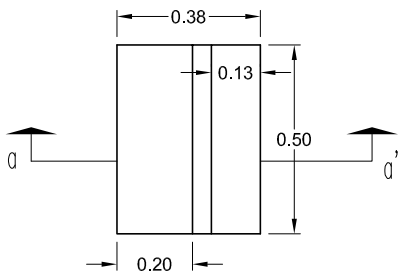


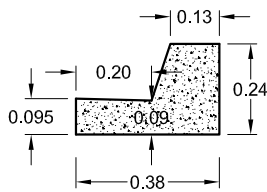
# PREFADUR, S.L.

Pol. Peña Blanca, Parcela 1. 18657. Nigüelas (Granada)  
Tel. 958 780 640; Fax 958 780 640

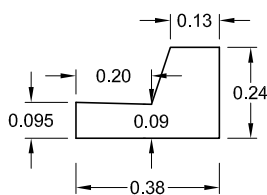
**BORDILLO  
LINEA DE AGUA MONOCAPA**  
50 x 38 x 24 cm.



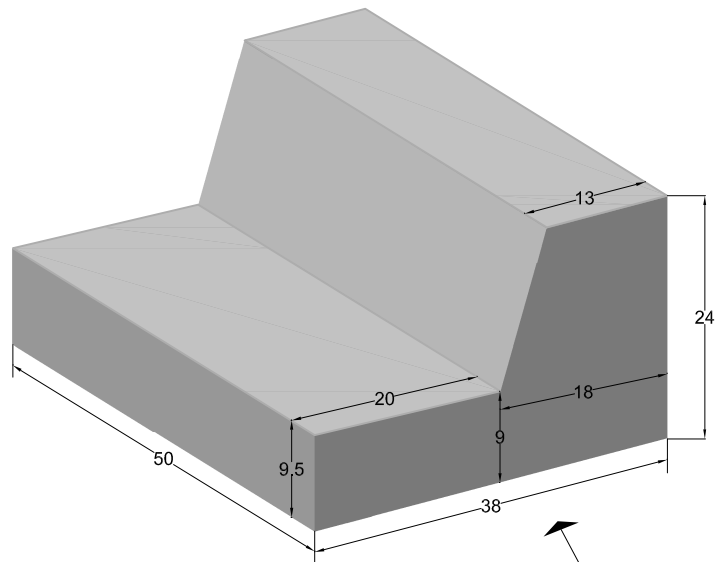
PLANTA



SECCION a-a'



VISTA A



PERSPECTIVA  
cotas en cm.

VISTA A

ESCALA 1/20 cotas en m.

## CARACTERISTICAS TÉCNICAS:

BORDILLO LINEA DE AGUA MONOCAPA	50 x 38 x 24 cm.
TIPO DE HORMIGÓN	HM-250
TIPO DE CEMENTO	CEM-I-42,5 R FYM
PESO (kg/ Unidad)	80 Kg.