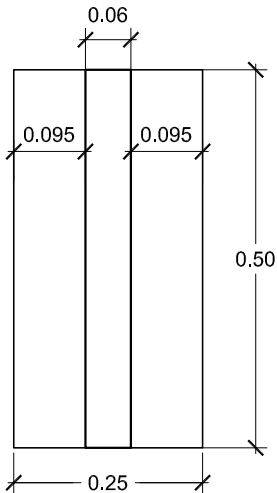


PREFADUR, S.L.

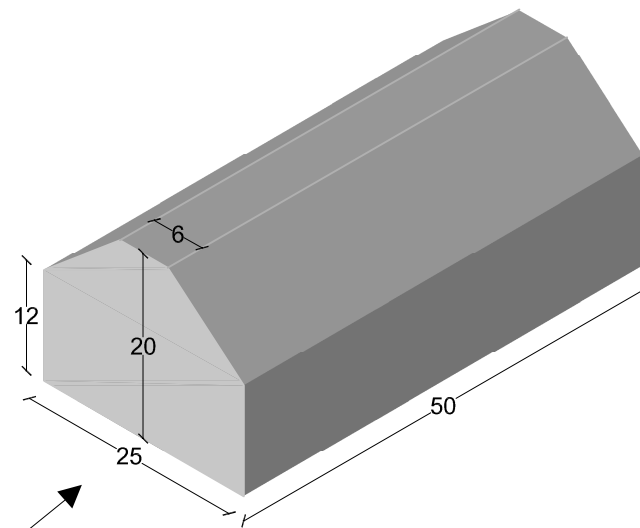
Pol. Peña Blanca, Parcela 1. 18657. Nigüelas (Granada)
Tel. 958 780 640; Fax 958 780 640

BORDILLO MONOCAPA

25 x 20 x 12 x 6 x 50 cm. Longitud

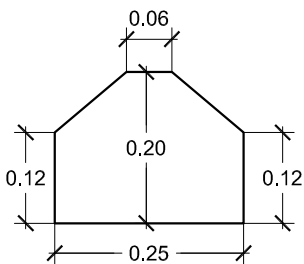


PLANTA



VISTA A

PERSPECTIVA
cotas en cm.



VISTA A

ESCALA 1/10 cotas en m.

CARACTERISTICAS TÉCNICAS:

| | |
|-------------------|------------------------------------|
| BORDILLO MONOCAPA | 25 x 20 x 12 x 6 x 50 CM. LONGITUD |
| TIPO DE HORMIGÓN | HM-250 |
| TIPO DE CEMENTO | CEM-I-42,5 R FYM |
| PESO (kg/ Unidad) | 43,50 Kg. |
| | |