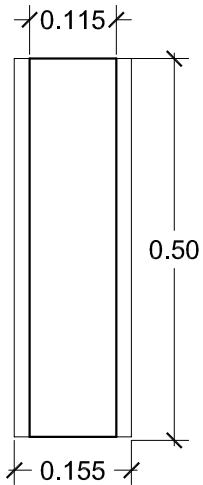


PREFADUR, S.L.

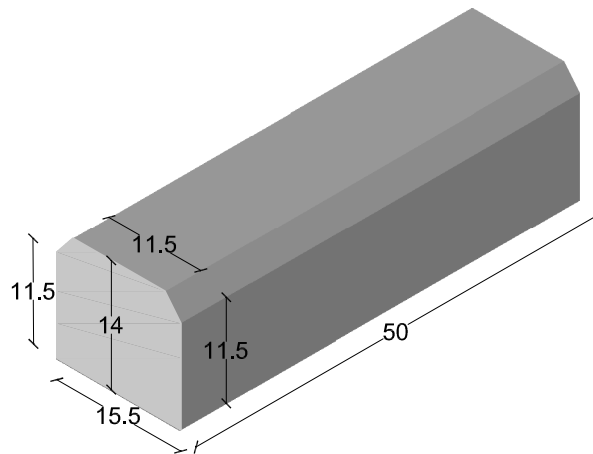
Pol. Peña Blanca, Parcela 1. 18657. Nigüelas (Granada)
Tel. 958 780 640; Fax 958 780 640

BORDILLO MONOCAPA

14 x 15.5 x 50 cm

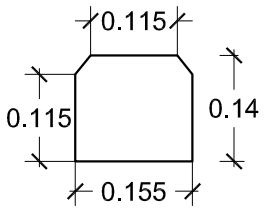


PLANTA



VISTA A

PERSPECTIVA
cotas en cm.



VISTA A

ESCALA 1/10 cotas en m.

CARACTERISTICAS TÉCNICAS:

BORDILLO MONOCAPA	14 x 15.5 x 50
TIPO DE HORMIGÓN	HM-250
TIPO DE CEMENTO	CEM-I-42,5 R FYM
PESO (kg/ Unidad)	26,50 Kg.