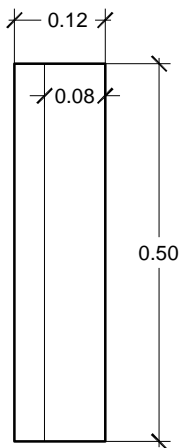


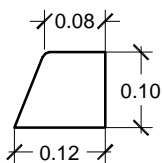
# PREFADUR, S.L.

Pol. Peña Blanca, Parcela 1. 18657. Nigüelas (Granada)  
Tel. 958 780 640; Fax 958 780 640

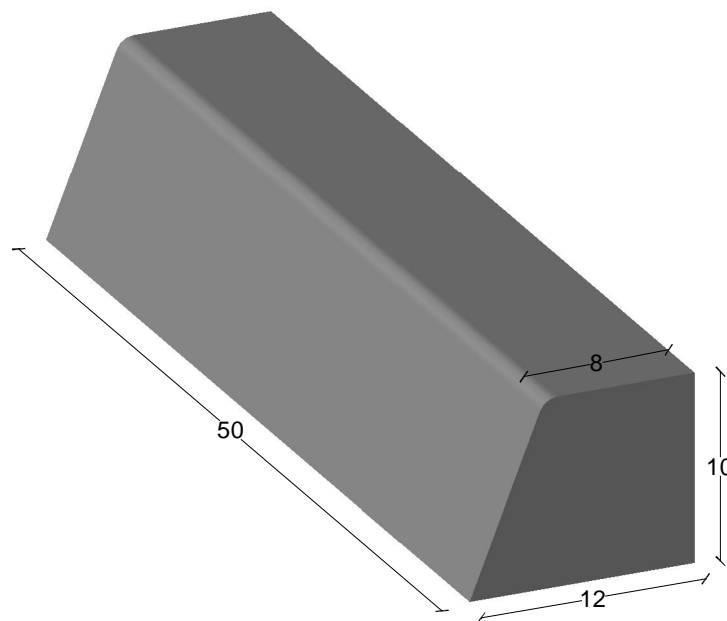
## BORDILLO MONOCAPA 8 x 10 x 12 x 50 cm Longitud



PLANTA



VISTA A



VISTA A

PERSPECTIVA  
cotas en cm.

ESCALA 1/10 cotas en m.

### CARACTERISTICAS TÉCNICAS:

BORDILLO MONOCAPA	8 x 10 x 12 x 50 Longitud
TIPO DE HORMIGÓN	HM-250
TIPO DE CEMENTO	CEM-I-42,5 R FYM
PESO (kg/ Unidad)	12.50 Kg.