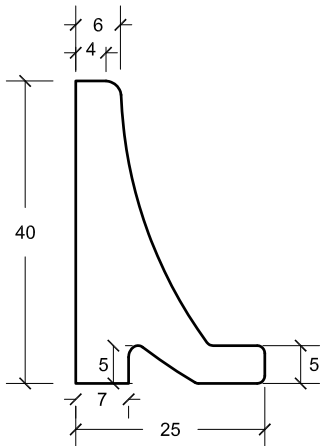


PREFADUR, S.L.

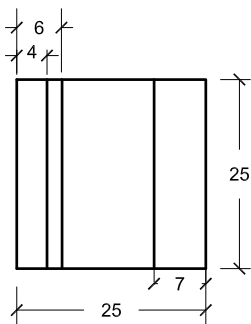
Pol. Peña Blanca, Parcela 1. 18657. Nigüelas (Granada)
Tel. 958 780 640; Fax 958 780 640

BORDILLO DE BOTA MONOCAPA

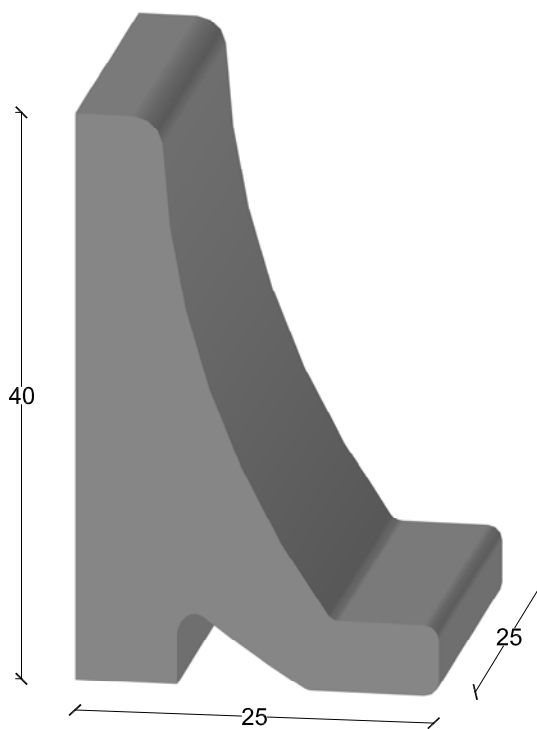
40 x 25 x 25 LONGITUD



VISTA A



PLANTA



VISTA A

Escala 1/15 cotas en cm.

PERSPECTIVA
cotas en cm.

CARACTERISTICAS TÉCNICAS:

BORDILLO DE BOTA MONOCAPA	40 x 25 x 25 LONGITUD
TIPO DE HORMIGÓN	HM-250
TIPO DE CEMENTO	CEM-I-52,5 R FYM
PESO (kg/ Unidad)	27 kg