

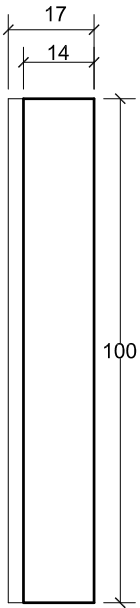
PREFADUR, S.L.

Pol. Peña Blanca, Parcela 1. 18657. Nigüelas (Granada)
Tel. 958 780 640; Fax 958 780 640

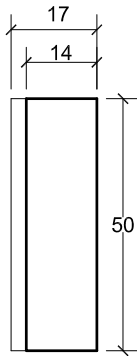
BORDILLO EN BICAPA

14 x 17 x 28 x 100 LONGITUD

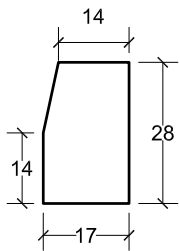
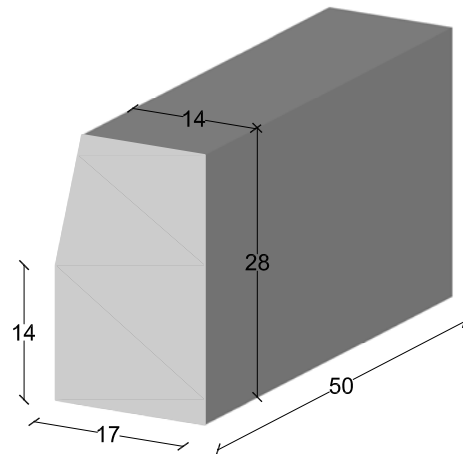
14 x 17 x 28 x 50 LONGITUD



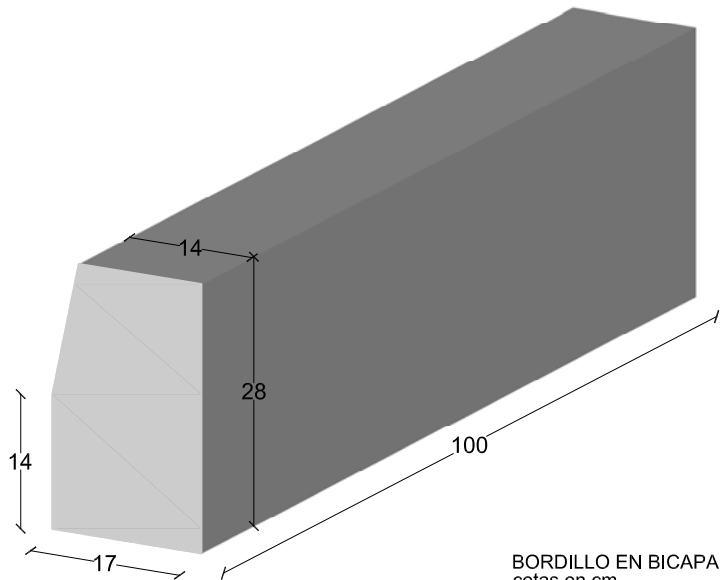
PLANTA



PLANTA



VISTA A



BORDILLO EN BICAPA
cotas en cm.

Escala 1/15 cotas en cm.

CARACTERISTICAS TÉCNICAS:

BORDILLO EN BICAPA	14 x 17 x 28 X 100 LONGITUD
BORDILLO EN BICAPA	14 x 17 x 28 X 50 LONGITUD
TIPO DE HORMIGÓN	HM-250
TIPO DE CEMENTO	CEM-I-42,5 R FYM
PESO (kg/ ml)	108,50 kg