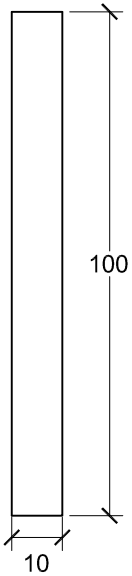


PREFADUR, S.L.

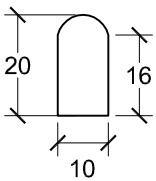
Pol. Peña Blanca, Parcela 1. 18657. Nigüelas (Granada)
Tel. 958 780 640; Fax 958 780 640

BORDILLO EN BICAPA CANTO ROMO

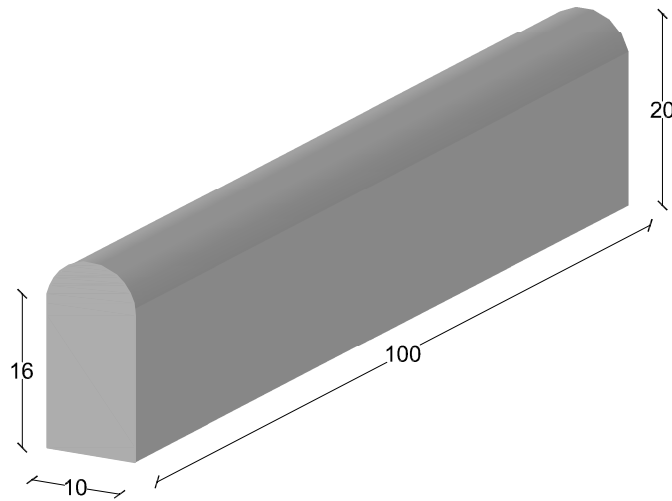
10 x 20 x 100 LONGITUD



PLANTA



VISTA A



Escala 1/15 cotas en cm.

CARACTERISTICAS TÉCNICAS:

PIEZAS POR PALET	30 ML POR PALET
BORDILLO EN BICAPA	10 x 20 x 100 LONGITUD
TIPO DE HORMIGÓN	HM-250
TIPO DE CEMENTO	CEM-I-42,5 R FYM
PESO (kg/ ml)	47.50 KG