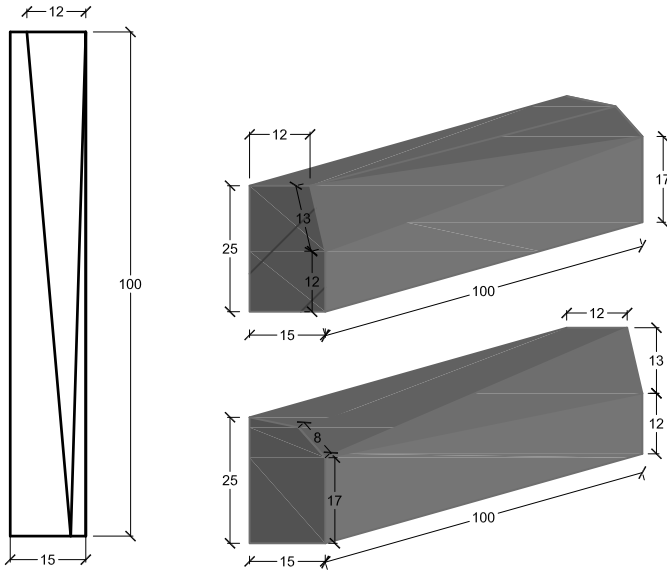


# PREFADUR, S.L.

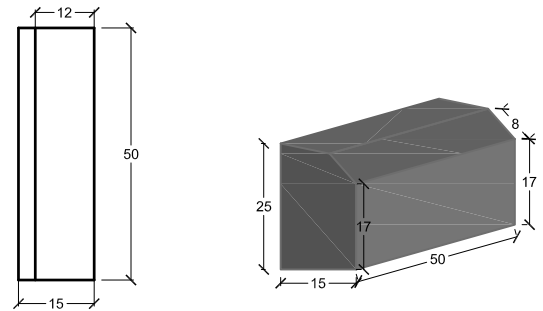
Pol. Peña Blanca, Parcela 1. 18657. Nigüelas (Granada)  
Tel. 958 780 640; Fax 958 780 640

**BORDILLO VADO BC**  
100 x 25 x 15



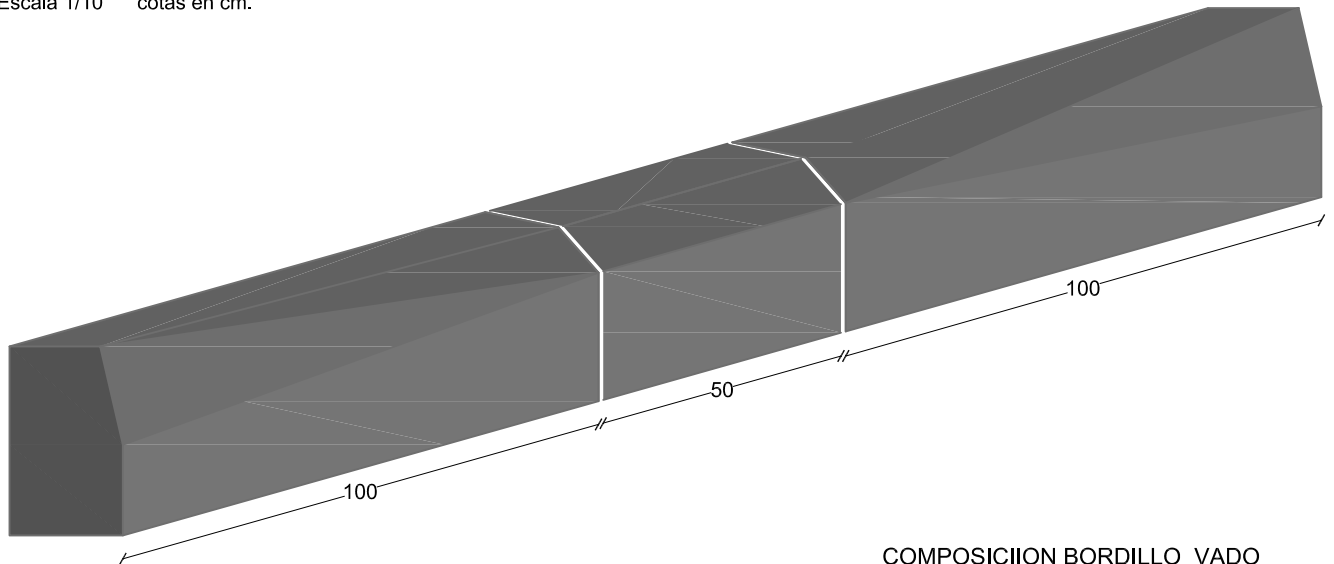
**PLANTA LATERALES      PERSPECTIVAS LATERALES**

**BORDILLO VADO BC**  
50 x 25 x 15



**PLANTA CENTRAL      PERSPECTIVA CENTRAL**

Escala 1/10    cotas en cm.



**COMPOSICION BORDILLO VADO**  
cotas en cm.

## CARACTERISTICAS TÉCNICAS:

BORDILLO VADO BICAPA LATERAL	100 x 25 x 15
BORDILLO VADO BICAPA CENTRAL	50 x 25 x 15
TIPO DE HORMIGÓN	HM-250
TIPO DE CEMENTO	CEM-I-52,5 R FYM
PESO BORDILLO VADO LATERAL(kg/ ml)	87 kg
PESO BORDILLO VADO CENTRAL(kg/ ml)	48,75 kg