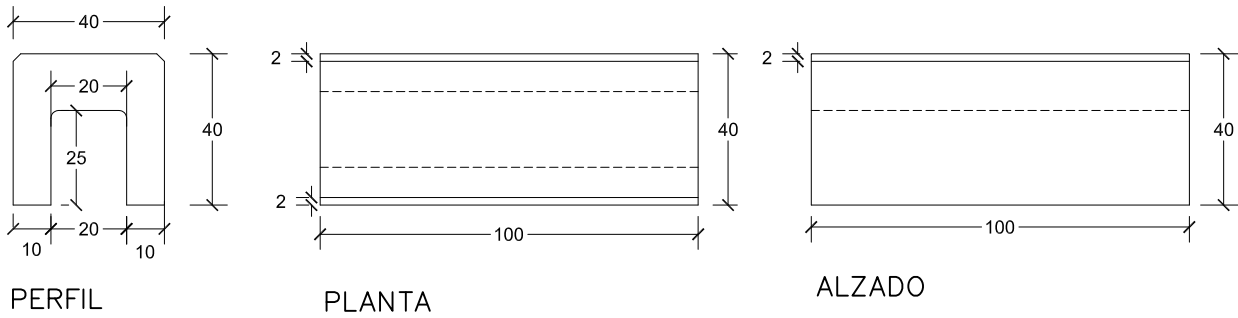


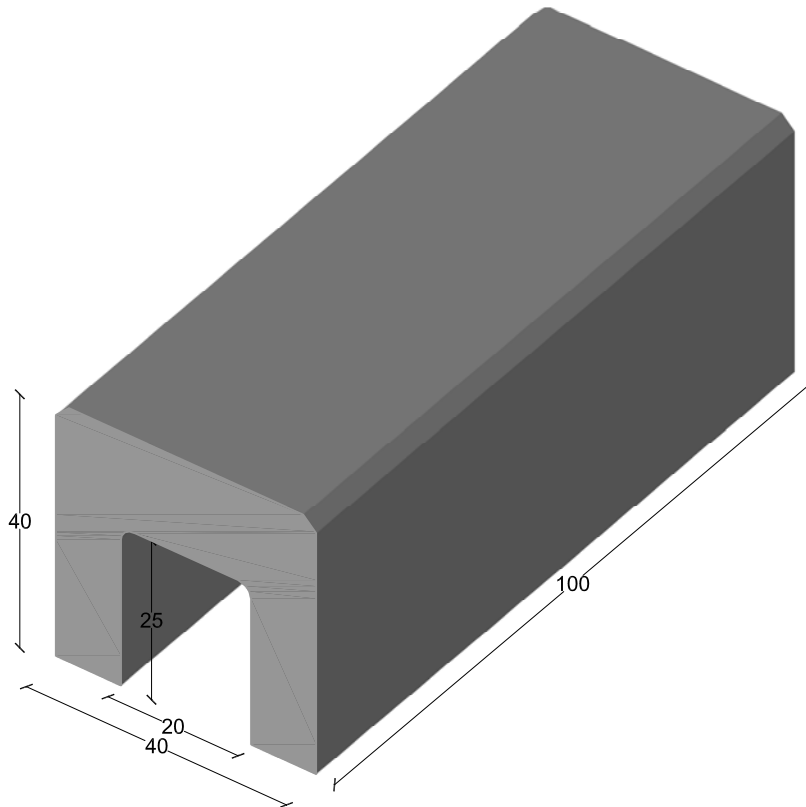
# PREFADUR, S.L.

Pol. Peña Blanca, Parcela 1. 18657. Nigüelas (Granada)  
Tel. 958 780 640; Fax 958 780 640

## BANCO HM 40 x 40 x 100 Longitud



ESCALA 1/20 cotas en cm.



PERSPECTIVA  
cotas en cm.

### CARACTERÍSTICAS TÉCNICAS:

BANCO DE HORMIGÓN EN MASA	40 x 40 x 100 LONGITUD
TIPO DE HORMIGÓN	HM-250
TIPO DE CEMENTO	CEM-I-52,5 R FYM
PESO (kg/ Unidad)	160 KG/ML