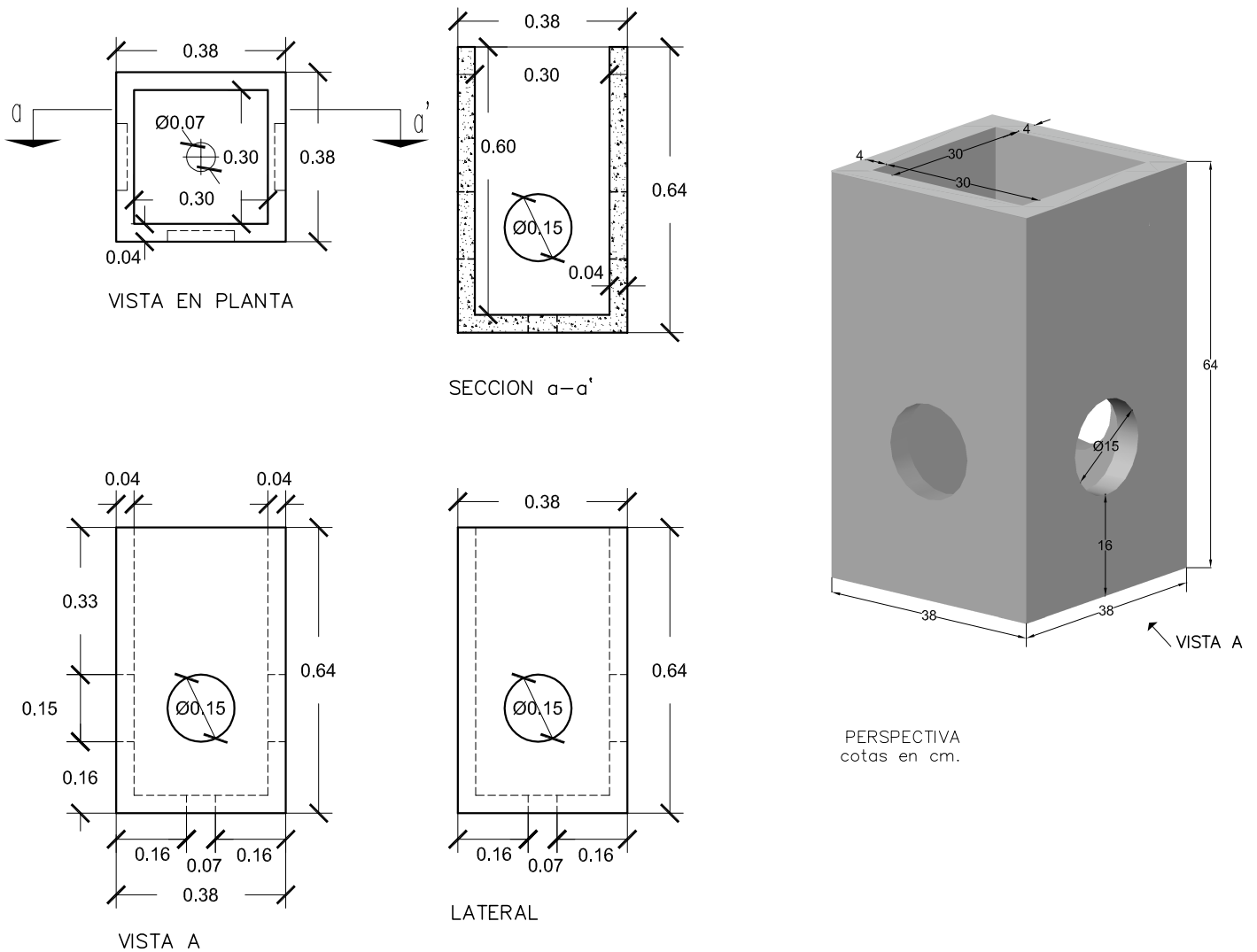


PREFADUR, S.L.

Pol. Peña Blanca, Parcela 1. 18657. Nigüelas (Granada)
Tel. 958 780 640; Fax 958 780 640

ARQUETA TELEFONICA TIPO M 30 X 30 X 60 con fondo



ESCALA 1/15 cotas en m.

CARACTERISTICAS TÉCNICAS:

ARQUETA TELEFONICA TIPO M CON FONDO	30 x 30 x 60
TIPO DE HORMIGÓN	HM-250
TIPO DE CEMENTO	CEM-I-42,5 R FYM
PESO (kg/ Unidad)	89 Kg.