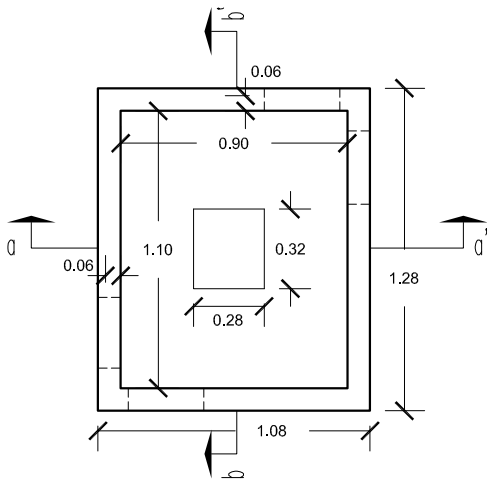


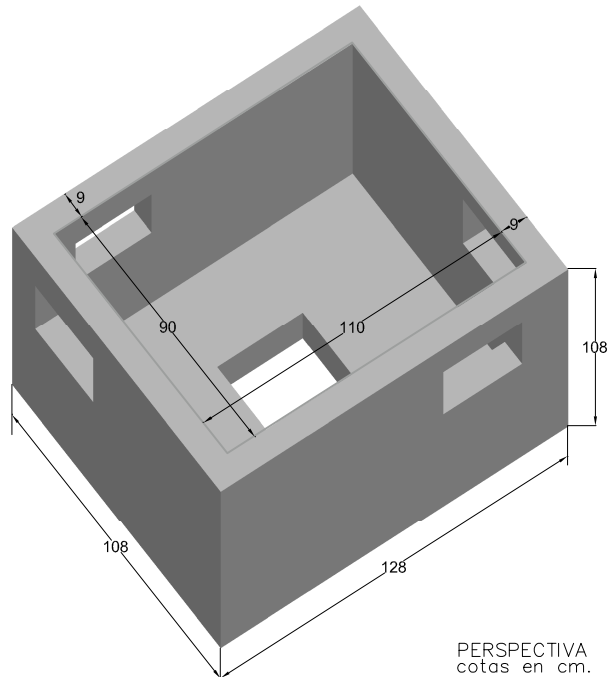
PREFADUR, S.L.

Pol. Peña Blanca, Parcela 1. 18657. Nigüelas (Granada)
Tel. 958 780 640; Fax 958 780 640

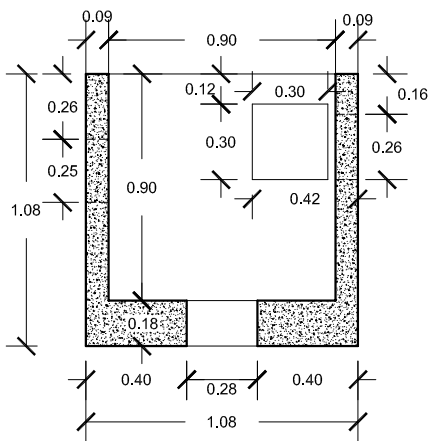
ARQUETA TELEFONICA TIPO D 90 X 110 X 90 con fondo



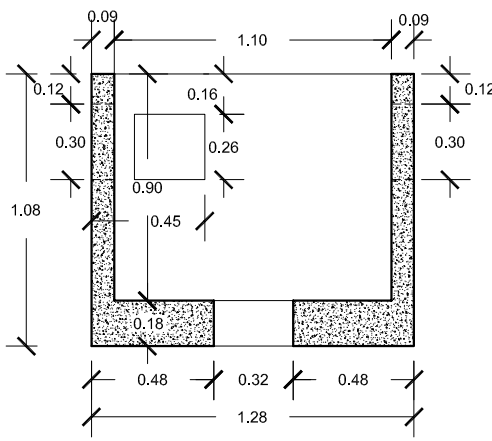
VISTA EN PLANTA



PERSPECTIVA
cotas en cm.



SECCION a-a'



SECCION b-b'

ESCALA 1/30 cotas en m.

CARACTERISTICAS TÉCNICAS:

ARQUETA TELEFONICA TIPO D	90 x 110 x 90
TIPO DE HORMIGÓN	HM-250
TIPO DE CEMENTO	CEM-I-42,5 R FYM
PESO (kg/ Unidad)	1100 Kg.