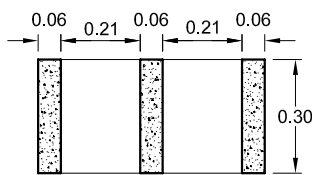
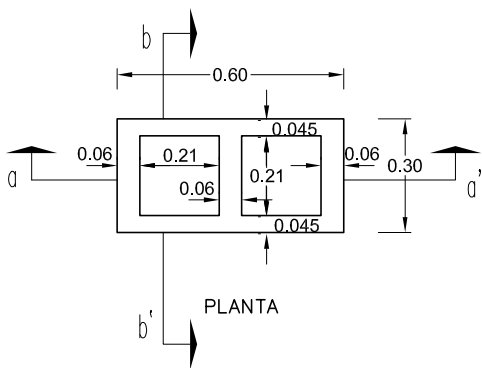


PREFADUR, S.L.

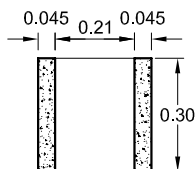
Pol. Peña Blanca, Parcela 1. 18657. Nigüelas (Granada)
Tel. 958 780 640; Fax 958 780 640

ARQUETA DOBLE SIN FONDO

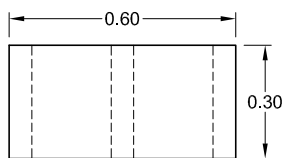
30 x 60 x 30 cm.



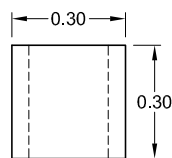
SECCION a-a'



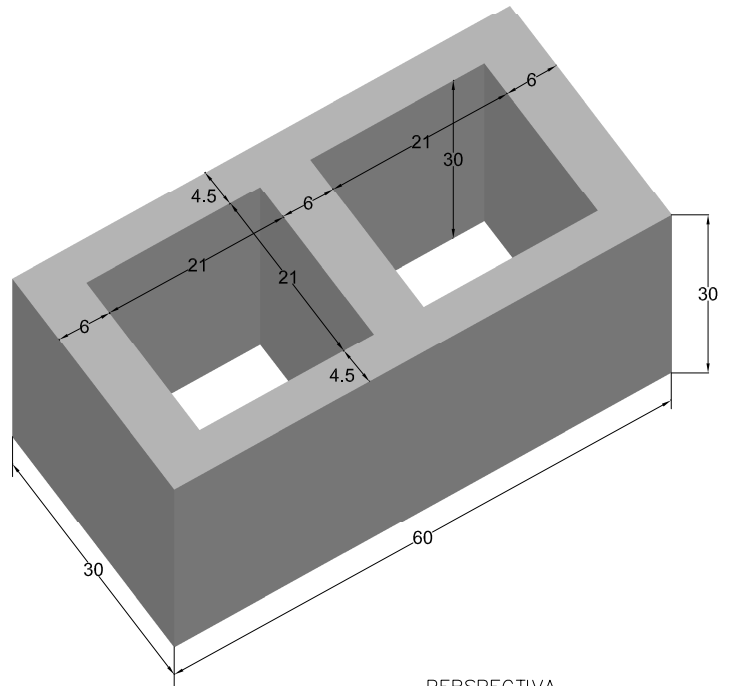
SECCION b-b'



ALZADO



LATERAL



PERSPECTIVA
cotas en cm.

ESCALA 1/20 cotas en m.

CARACTERISTICAS TÉCNICAS:

ARQUETA DOBLE SIN FONDO	30 x 60 x 30 cm.
TIPO DE HORMIGÓN	HM-250
TIPO DE CEMENTO	CEM-I-42,5 R FYM
PESO (kg/ Unidad)	56 Kg.