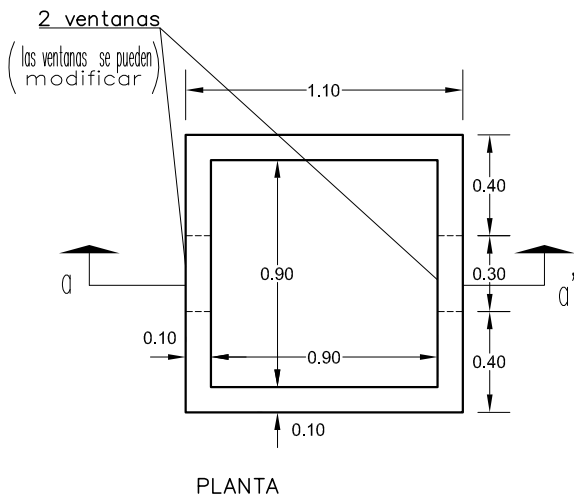


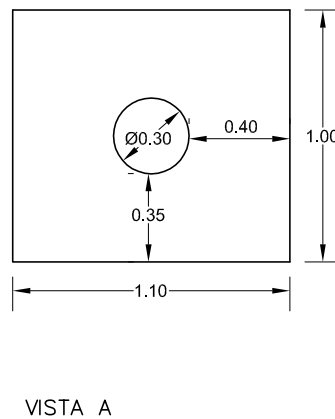
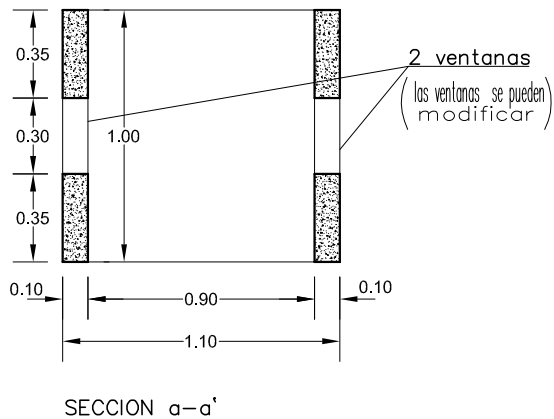
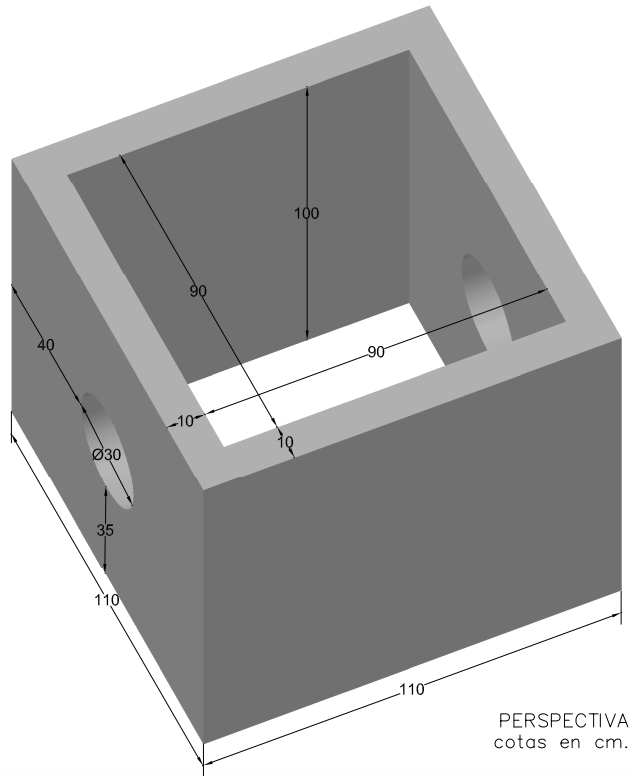
# PREFADUR, S.L.

Pol. Peña Blanca, Parcela 1. 18657. Nigüelas (Granada)  
Tel. 958 780 640; Fax 958 780 640

## ARQUETA 90 x 90 x 100 sin fondo



VISTA A →



ESCALA 1/30 cotas en m.

### CARACTERÍSTICAS TÉCNICAS:

ARQUETA SIN FONDO	90 x 90 x 100
TIPO DE HORMIGÓN	HM-250
TIPO DE CEMENTO	CEM-I-42,5 R FYM
PESO (kg/ Unidad)	925 Kg.