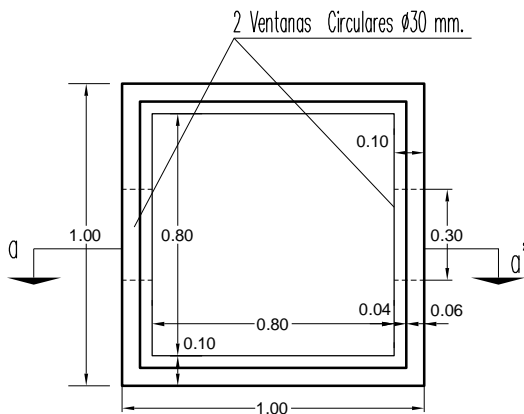


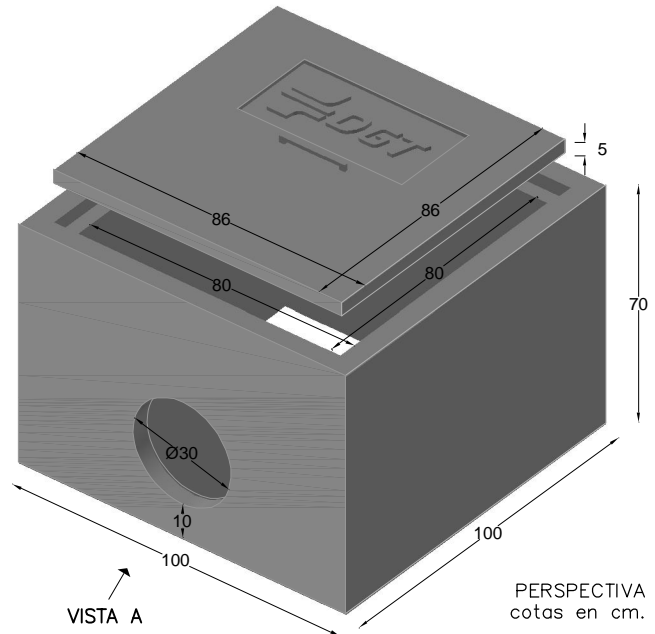
# PREFADUR, S.L.

Pol. Peña Blanca, Parcela 1. 18657. Nigüelas (Granada)  
Tel. 958 780 640; Fax 958 780 640

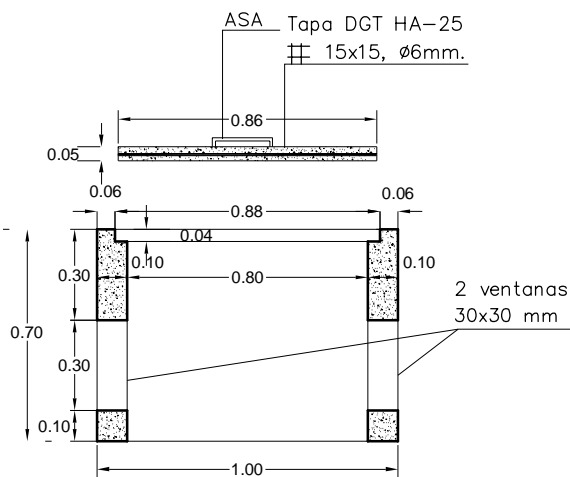
## ARQUETA 80 x 80 x 70 sin fondo



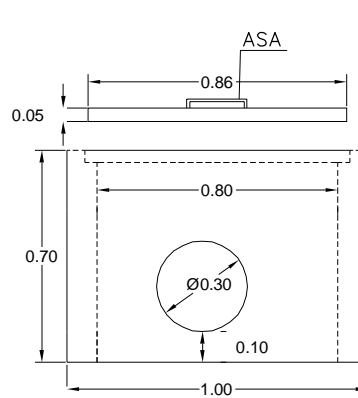
PLANTA



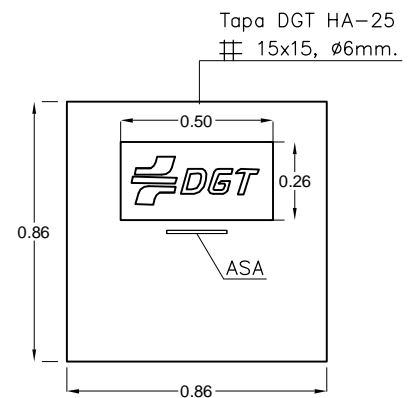
PERSPECTIVA  
cotas en cm.



SECCION a-a'



VISTA A



TAPA

ESCALA 1/25 cotas en m.

### CARACTERISTICAS TÉCNICAS:

|                             |                  |
|-----------------------------|------------------|
| ARQUETA SIN FONDO           | 80 x 80 x 70     |
| TIPO DE HORMIGÓN EN ARQUETA | HM-250           |
| TIPO DE HORMIGÓN EN TAPA    | HA-25            |
| TIPO DE CEMENTO             | CEM-I-42,5 R FYM |
| PESO ARQUETA (kg/ Unidad)   | 615 Kg.          |
| PESO TAPA (kg/ Unidad)      | 92.5 Kg.         |
| ARMADURA TAPA               | ⏏ 15x15, Ø6mm.   |