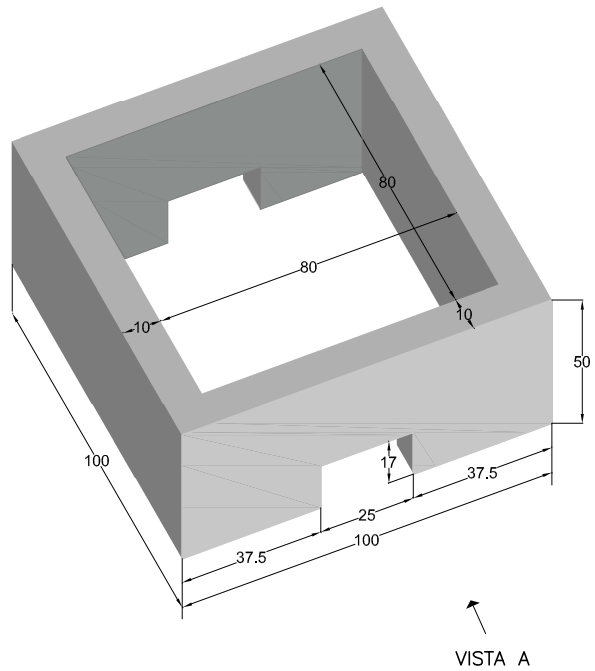


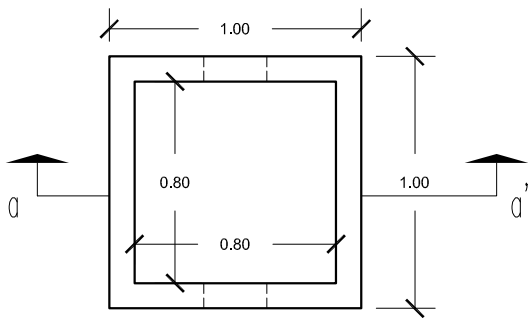
PREFADUR, S.L.

Pol. Peña Blanca, Parcela 1. 18657. Nigüelas (Granada)
Tel. 958 780 640; Fax 958 780 640

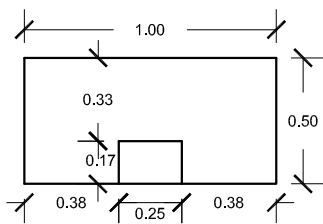
ARQUETA sin fondo
80 x 80 x 50 LONGITUD



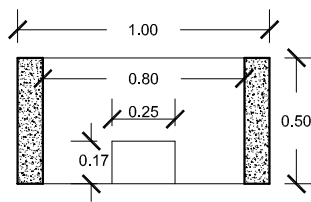
PERSPECTIVA
cotas en cm.



VISTA EN PLANTA



VISTA A



SECCION a-a'

ESCALA 1/30 cotas en m.

CARACTERISTICAS TÉCNICAS:

| | |
|-------------------|-----------------------|
| ARQUETA SIN FONDO | 80 x 80 x 50 LONGITUD |
| TIPO DE HORMIGÓN | HM-250 |
| TIPO DE CEMENTO | CEM-I-42,5 R FYM |
| PESO (kg/ Unidad) | 457.5 Kg. |
| | |