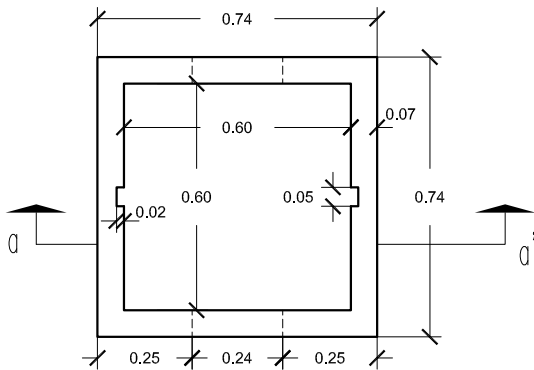


PREFADUR, S.L.

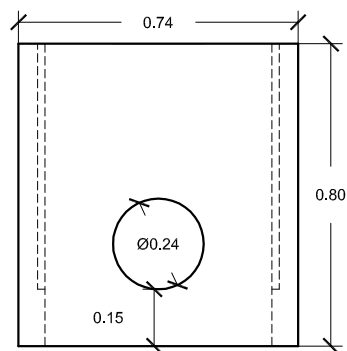
Pol. Peña Blanca, Parcela 1. 18657. Nigüelas (Granada)
Tel. 958 780 640; Fax 958 780 640

ARQUETA

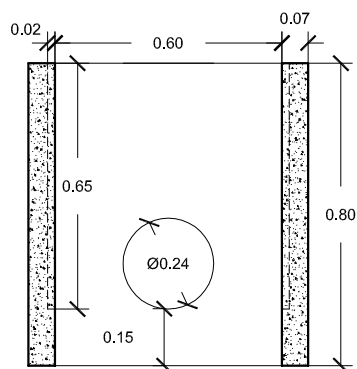
60 X 60 X 80 sin fondo



PLANTA

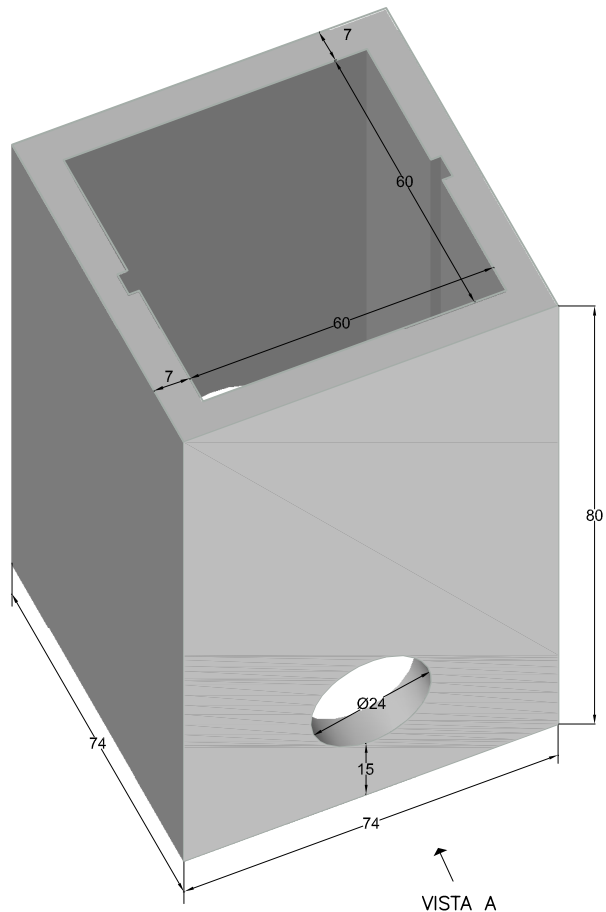


VISTA A



SECCION a-a'

ESCALA 1/20 cotas en m.



PERSPECTIVA
cotas en cm.

CARACTERISTICAS TÉCNICAS:

ARQUETA SIN FONDO	60 x 60 x 80
TIPO DE HORMIGÓN	HM-250
TIPO DE CEMENTO	CEM-I-42,5 R FYM
PESO (kg/ Unidad)	375 Kg.