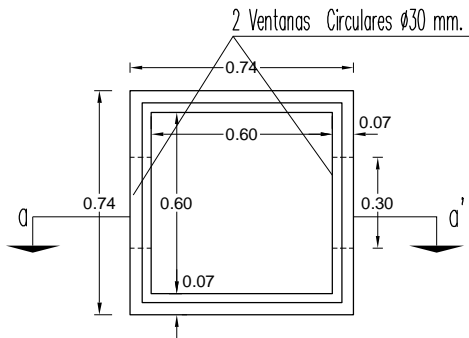


PREFADUR, S.L.

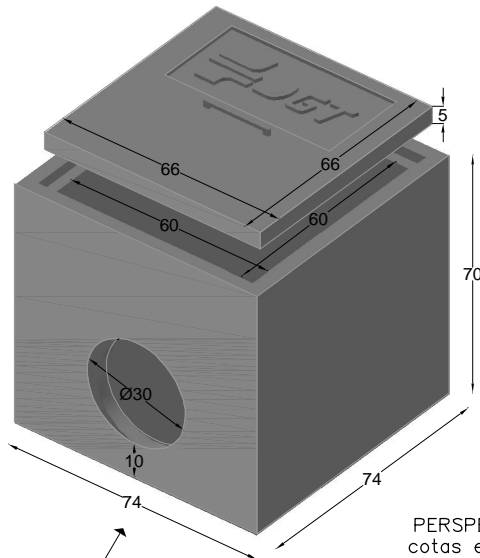
Pol. Peña Blanca, Parcela 1. 18657. Nigüelas (Granada)
Tel. 958 780 640; Fax 958 780 640

ARQUETA

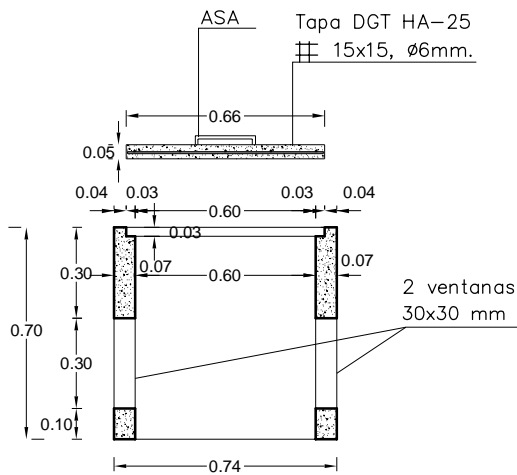
60 x 60 x 70 sin fondo



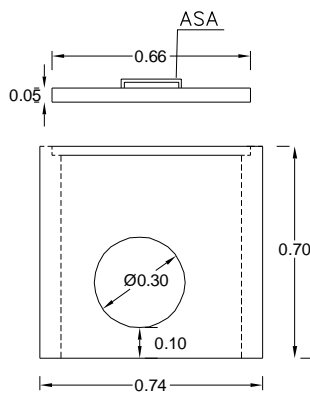
PLANTA



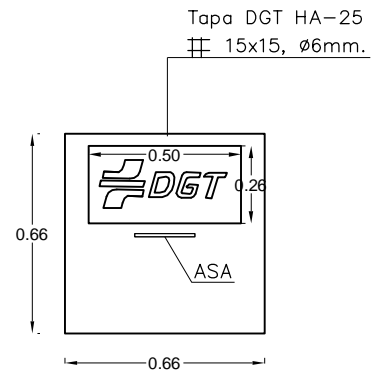
PERSPECTIVA
cotas en cm.



SECCION a-a'



VISTA A



TAPA

ESCALA 1/25 cotas en m.

CARACTERISTICAS TÉCNICAS:

ARQUETA SIN FONDO	60 x 60 x 70
TIPO DE HORMIGÓN EN ARQUETA	HM-250
TIPO DE HORMIGÓN EN TAPA	HA-25
TIPO DE CEMENTO	CEM-I-42,5 R FYM
PESO ARQUETA (kg/ Unidad)	328 Kg.
PESO TAPA (kg/ Unidad)	54.5 Kg.
ARMADURA TAPA	⌘ 15x15, ⌀6mm.