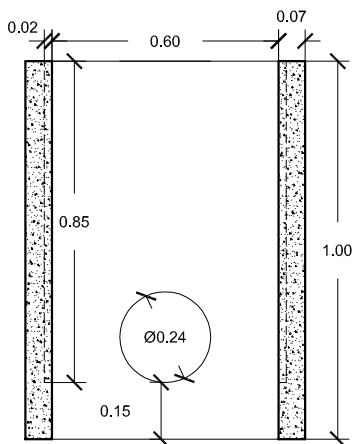


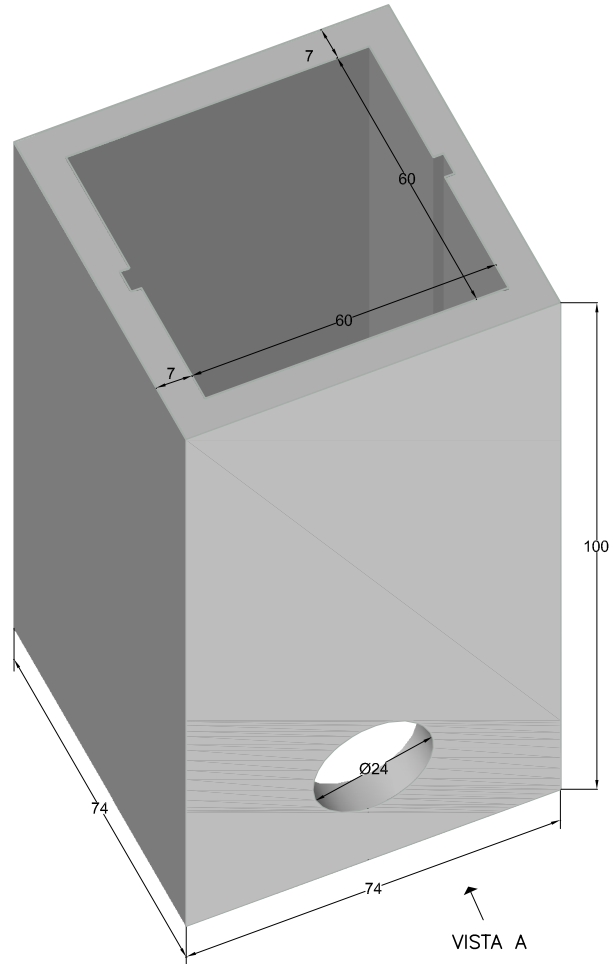
PREFADUR, S.L.

Pol. Peña Blanca, Parcela 1. 18657. Nigüelas (Granada)
Tel. 958 780 640; Fax 958 780 640

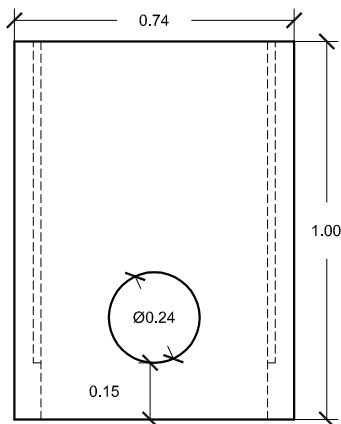
ARQUETA 60 X 60 X 100 sin fondo



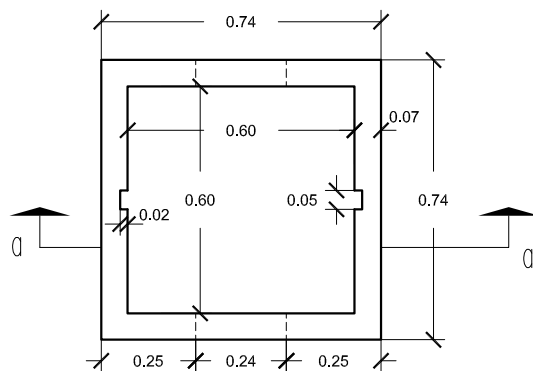
SECCION a-a'



VISTA A



VISTA A



PLANTA

ESCALA 1/20 cotas en m.

PERSPECTIVA
cotas en cm.

CARACTERÍSTICAS TÉCNICAS:

ARQUETA SIN FONDO	60 x 60 x 100
TIPO DE HORMIGÓN	HM-250
TIPO DE CEMENTO	CEM-I-42,5 R FYM
PESO (kg/ Unidad)	469 Kg.