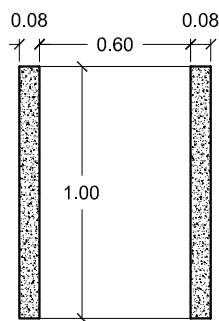
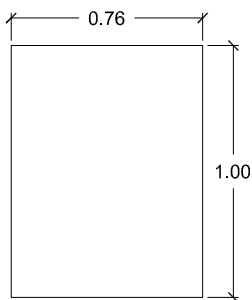
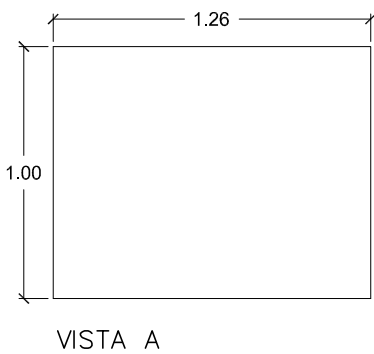
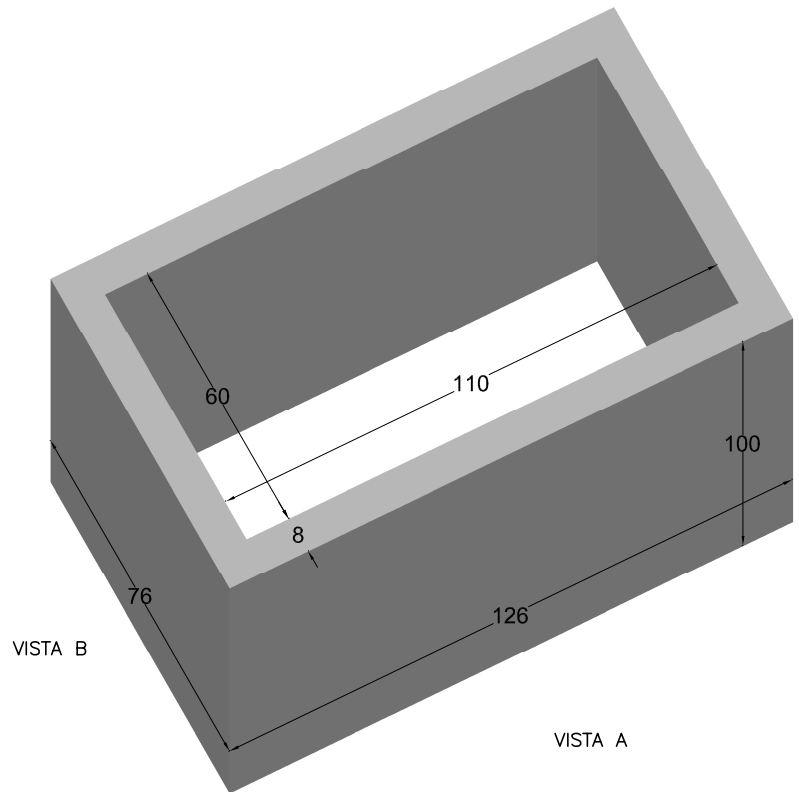
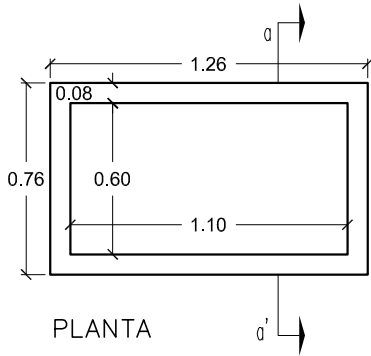


PREFADUR, S.L.

Pol. Peña Blanca, Parcela 1. 18657. Nigüelas (Granada)
Tel. 958 780 640; Fax 958 780 640

ARQUETA CON VENTANAS OPCIONALES 60 X 110 X 100 sin fondo



PERSPECTIVA
cotas en cm.

ESCALA 1/30 cotas en m.

CARACTERISTICAS TÉCNICAS:

ARQUETA SIN FONDO	60 x 110 x 100
TIPO DE HORMIGÓN	HM-250
TIPO DE CEMENTO	CEM-I-42,5 R FYM
PESO (kg/ Unidad)	745 Kg.