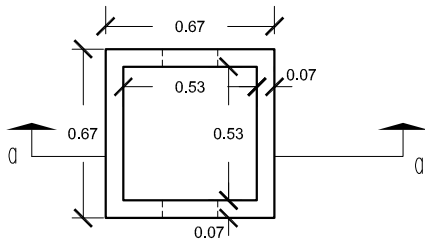


PREFADUR, S.L.

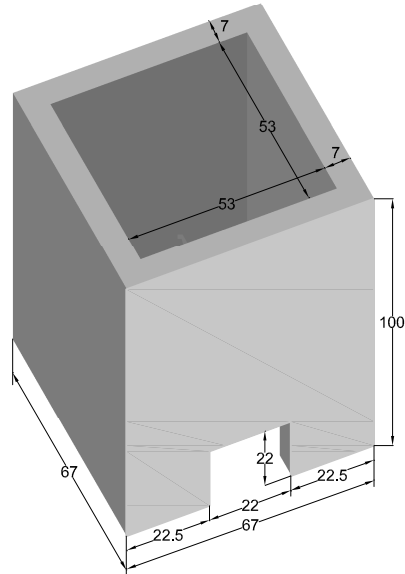
Pol. Peña Blanca, Parcela 1. 18657. Nigüelas (Granada)
Tel. 958 780 640; Fax 958 780 640

ARQUETA

53 x 53 x 100 sin fondo

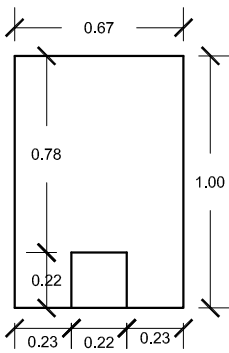


VISTA EN PLANTA

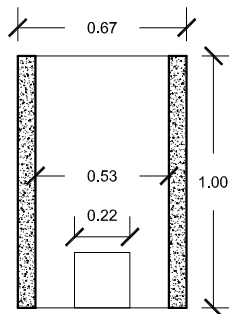


VISTA A

PERSPECTIVA
cotas en cm.



VISTA A



SECCION a-a'

ESCALA 1/30 cotas en m.

CARACTERISTICAS TÉCNICAS:

ARQUETA SIN FONDO	53 x 53 x 100 LONGITUD
TIPO DE HORMIGÓN	HM-250
TIPO DE CEMENTO	CEM-I-42,5 R FYM
PESO (kg/ Unidad)	395 Kg.