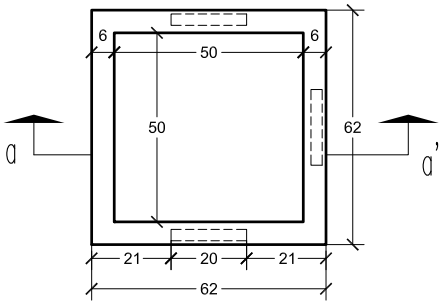


PREFADUR, S.L.

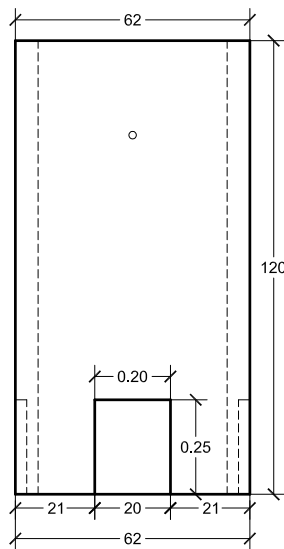
Pol. Peña Blanca, Parcela 1. 18657. Nigüelas (Granada)
Tel. 958 780 640; Fax 958 780 640

ARQUETA 50 x 50 x 120 Sin Fondo

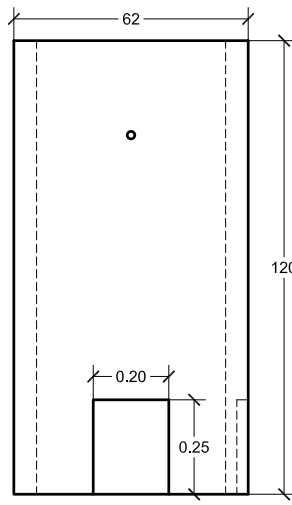


VISTA EN PLANTA

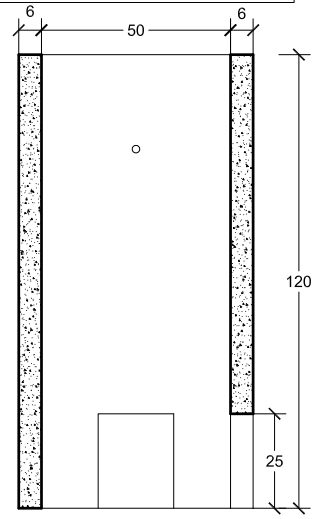
ESCALA 1/20 cotas en cm.



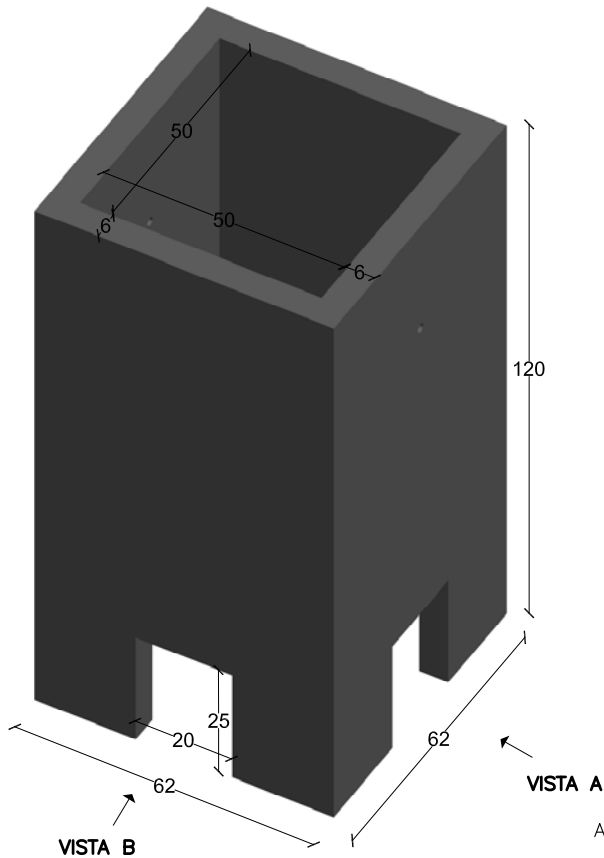
VISTA A



VISTA B



SECCION a-a'
SIN FONDO



VISTA B

VISTA A

ARQUETA SIN FONDO
cotas en cm.

CARACTERISTICAS TÉCNICAS:

ARQUETA SIN FONDO	50 x 50 x 120
TIPO DE HORMIGÓN	HM-250
TIPO DE CEMENTO	CEM-I-52,5 R FYM
PESO (kg/ Unidad) SIN FONDO	400 Kg.