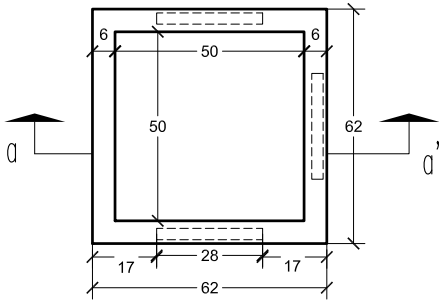


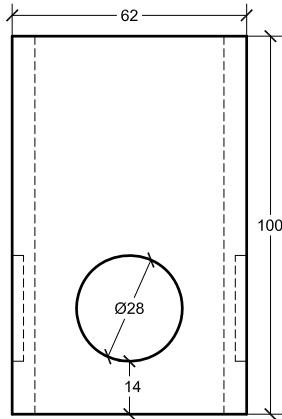
PREFADUR, S.L.

Pol. Peña Blanca, Parcela 1. 18657. Nigüelas (Granada)
Tel. 958 780 640; Fax 958 780 640

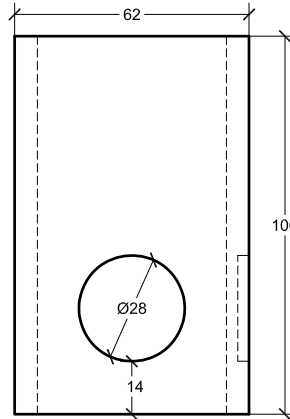
ARQUETA 50 x 50 x 100 Sin Fondo



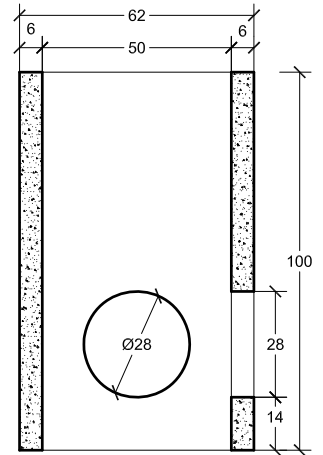
VISTA EN PLANTA



VISTA A

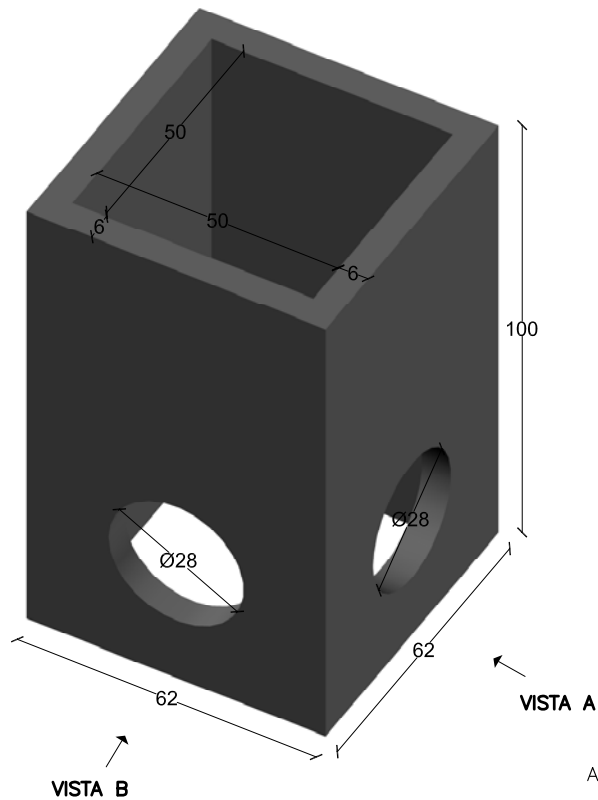


VISTA B



SECCION a-a'
SIN FONDO

ESCALA 1/20 cotas en cm.



VISTA B

VISTA A

ARQUETA SIN FONDO
cotas en cm.

CARACTERÍSTICAS TÉCNICAS:

ARQUETA SIN FONDO	50 x 50 x 100
TIPO DE HORMIGÓN	HM-250
TIPO DE CEMENTO	CEM-I-52,5 R FYM
PESO (kg/ Unidad) SIN FONDO	335 Kg.