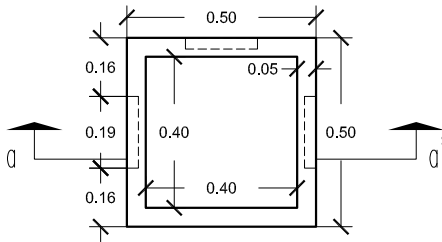


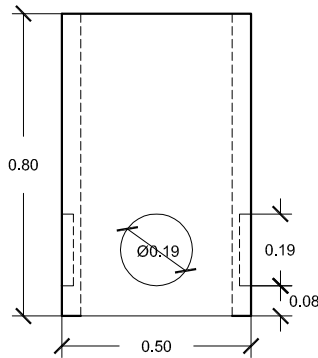
# PREFADUR, S.L.

Pol. Peña Blanca, Parcela 1. 18657. Nigüelas (Granada)  
Tel. 958 780 640; Fax 958 780 640

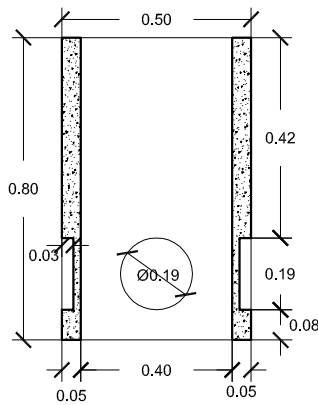
**ARQUETA sin fondo**  
40 X 40 X 80 longitud



PLANTA

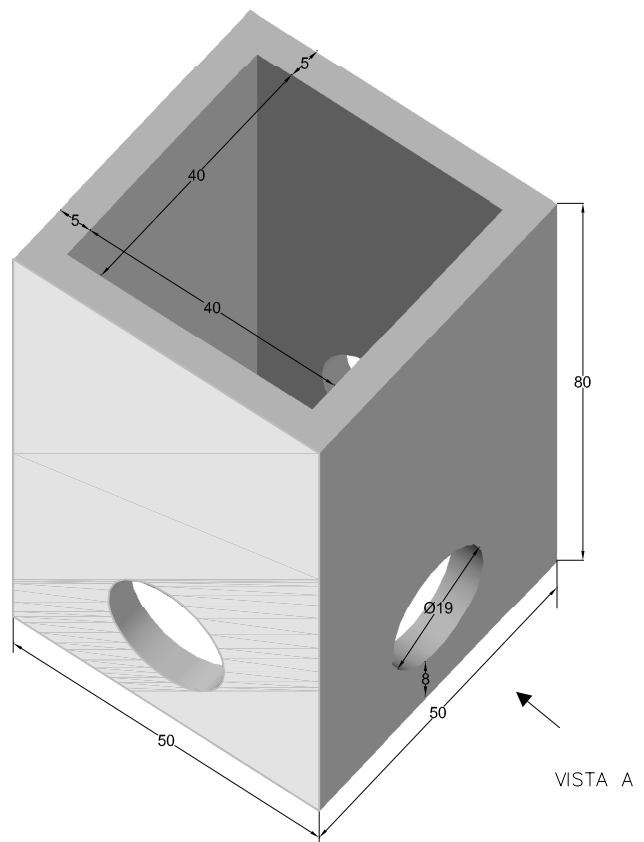


VISTA A



SECCION A-A'

ESCALA 1/20 cotas en m.



PERSPECTIVA  
cotas en cm.

## CARACTERISTICAS TÉCNICAS:

ARQUETA SIN FONDO	40 x 40 x 80
TIPO DE HORMIGÓN	HM-250
TIPO DE CEMENTO	CEM-I-42,5 R FYM
PESO (kg/ Unidad)	177 Kg.