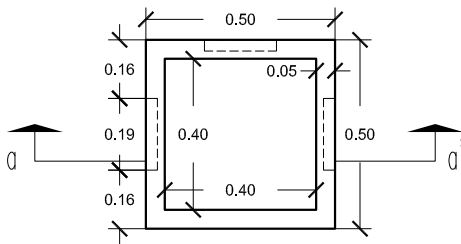


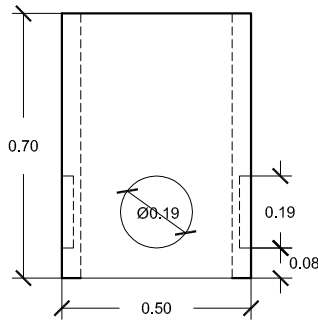
PREFADUR, S.L.

Pol. Peña Blanca, Parcela 1. 18657. Nigüelas (Granada)
Tel. 958 780 640; Fax 958 780 640

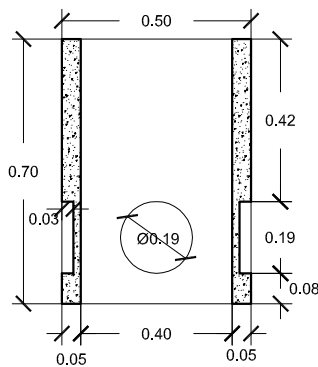
ARQUETA sin fondo 40 X 40 X 70 longitud



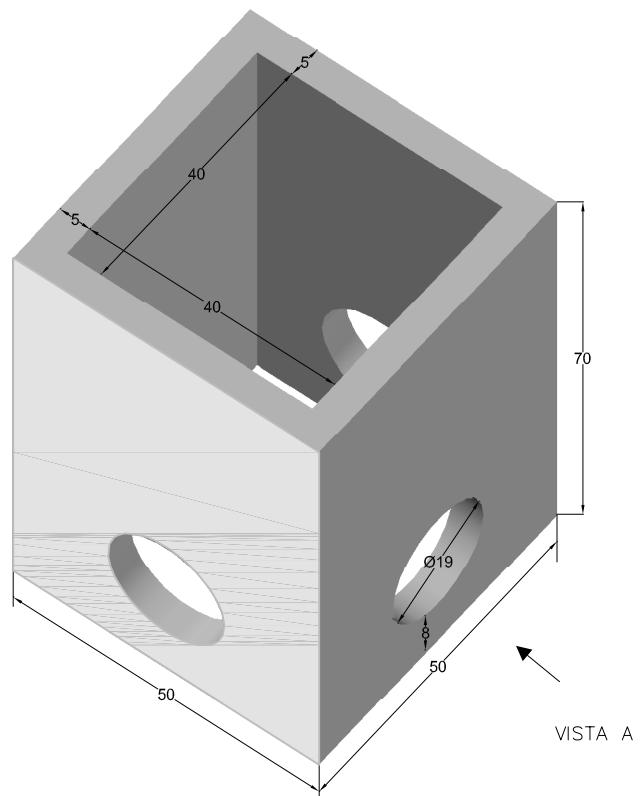
PLANTA



VISTA A



SECCION A-A'



PERSPECTIVA
cotas en cm.

ESCALA 1/20 cotas en m.

CARACTERÍSTICAS TÉCNICAS:

ARQUETA SIN FONDO	40 x 40 x 70
TIPO DE HORMIGÓN	HM-250
TIPO DE CEMENTO	CEM-I-42,5 R FYM
PESO (kg/ Unidad)	155 Kg.