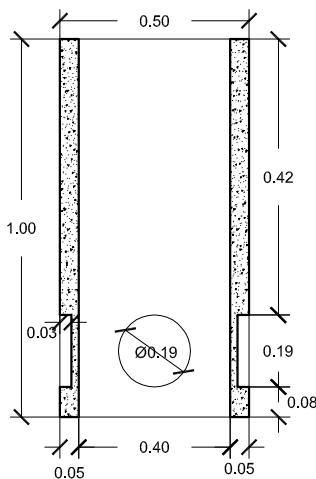
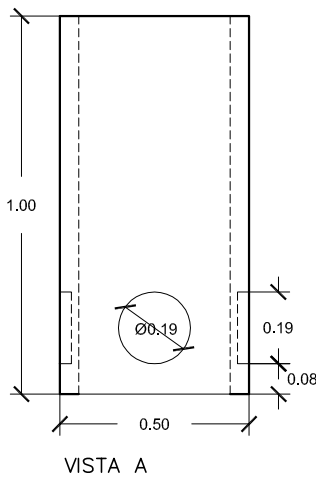
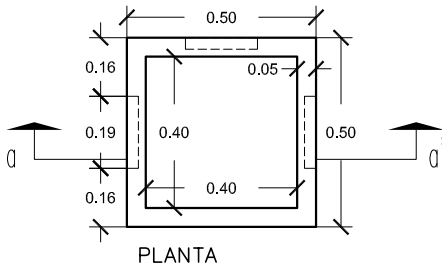


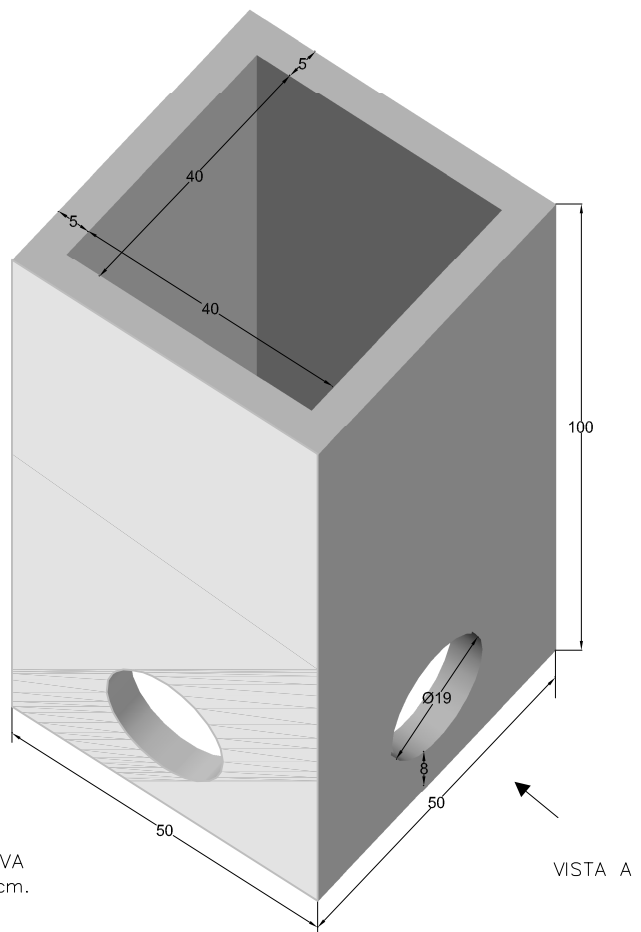
PREFADUR, S.L.

Pol. Peña Blanca, Parcela 1. 18657. Nigüelas (Granada)
Tel. 958 780 640; Fax 958 780 640

ARQUETA sin fondo
40 X 40 X 100 longitud



ESCALA 1/20 cotas en m.



CARACTERÍSTICAS TÉCNICAS:

ARQUETA SIN FONDO	40 x 40 x 100
TIPO DE HORMIGÓN	HM-250
TIPO DE CEMENTO	CEM-I-42,5 R FYM
PESO (kg/ Unidad)	220 Kg.