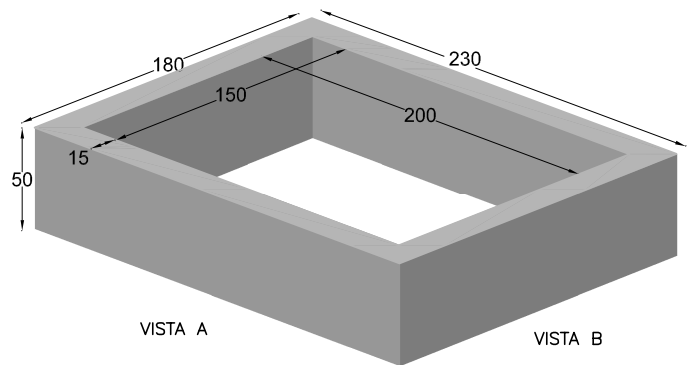
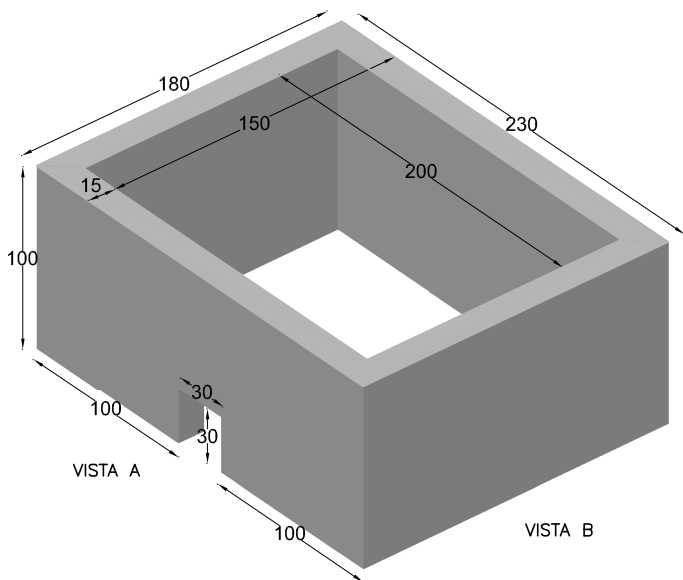
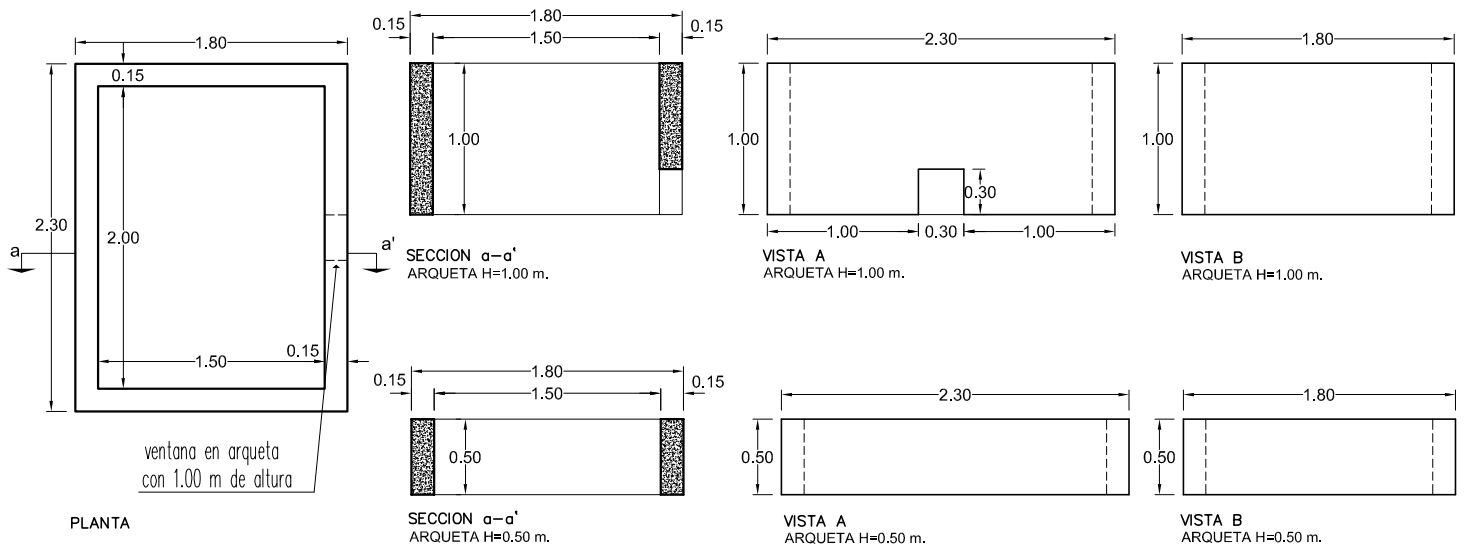


PREFADUR, S.L.

Pol. Peña Blanca, Parcela 1. 18657. Nigüelas (Granada)
Tel. 958 780 640; Fax 958 780 640

ARQUETA

150 x 200 x 100 ó 50 Sin fondo



PERSPECTIVA
cotas en cm.

ESCALA 1/50 cotas en m.

CARACTERISTICAS TÉCNICAS:

| | |
|------------------------------|----------------------|
| ARQUETA SIN FONDO | 150 x 200 x 100 ó 50 |
| TIPO DE HORMIGÓN | HM-250 |
| TIPO DE CEMENTO | CEM-I-42,5 R FYM |
| PESO (kg/ Unidad) 100 altura | 2.816 Kg. |
| PESO (kg/ Unidad) 50 altura | 1.425 Kg. |