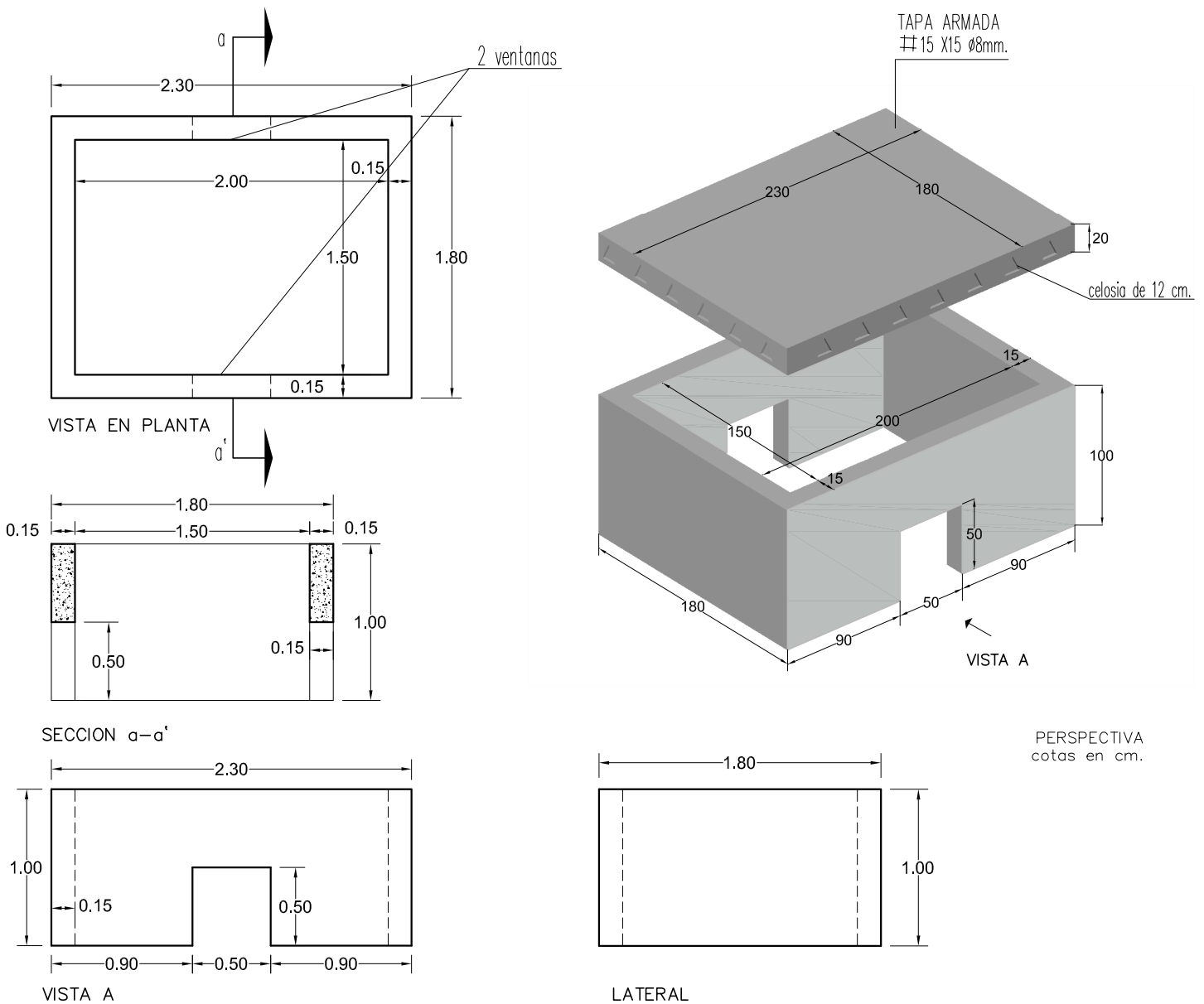


# PREFADUR, S.L.

Pol. Peña Blanca, Parcela 1. 18657. Nigüelas (Granada)  
Tel. 958 780 640; Fax 958 780 640

## ARQUETA

200 X 150 X 100 sin fondo



### CARACTERISTICAS TÉCNICAS:

|                   |                  |
|-------------------|------------------|
| ARQUETA SIN FONDO | 200 x 150 x 100  |
| TIPO DE HORMIGÓN  | HM-250           |
| TIPO DE CEMENTO   | CEM-I-42,5 R FYM |
| PESO (kg/ Unidad) | 2800 Kg.         |
|                   |                  |