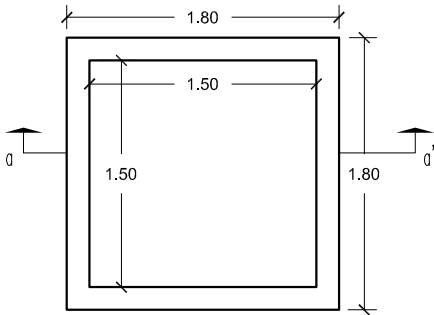


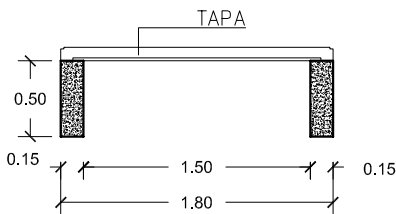
PREFADUR, S.L.

Pol. Peña Blanca, Parcela 1. 18657. Nigüelas (Granada)
Tel. 958 780 640; Fax 958 780 640

ARQUETA SUPLEMENTO sin fondo
150 x 150 x 50 LONGITUD

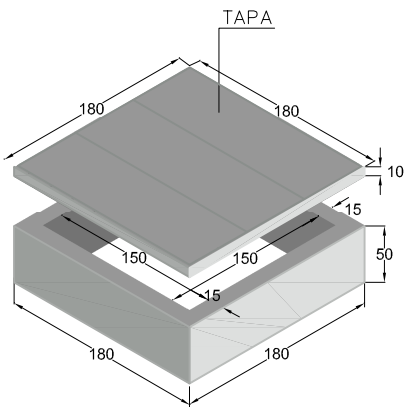


VISTA EN PLANTA

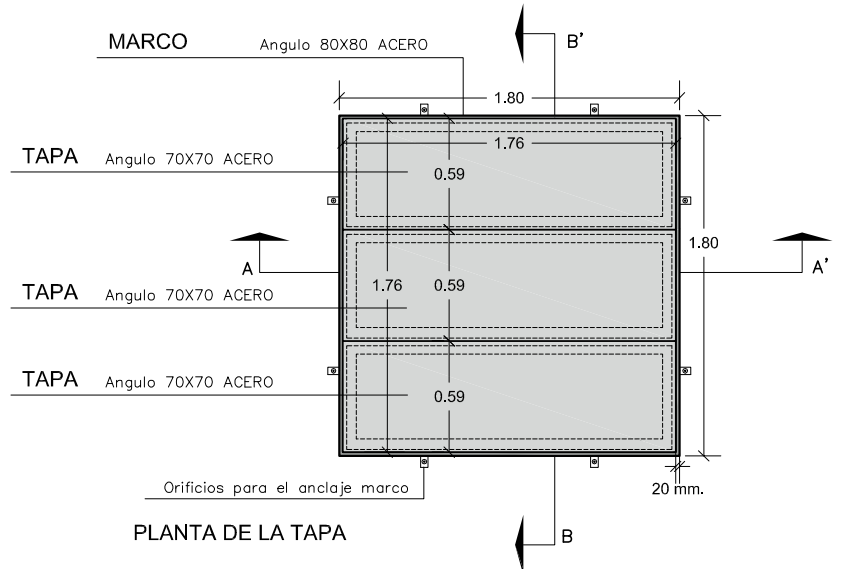


SECCION a-a'

ESCALA 1/50 cotas en m.

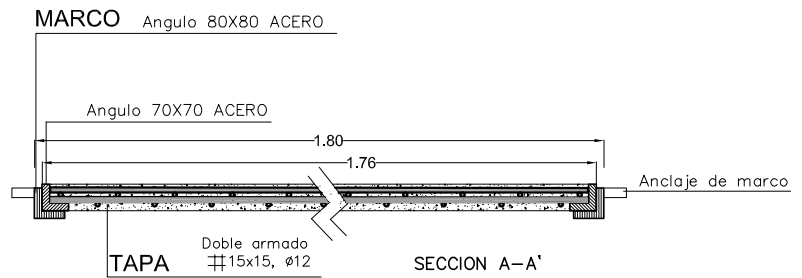


PERSPECTIVA
cotas en cm.

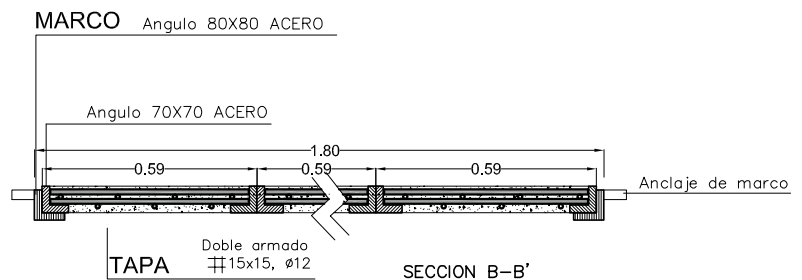


PLANTA DE LA TAPA

ESCALA 1/40 cotas en m.



SECCION A-A'



SECCION B-B'

ESCALA 1/20 cotas en m.

CARACTERISTICAS TÉCNICAS:

ARQUETA SUPLEMENTO SIN FONDO CON TAPA	150 x 150 x 50 LONGITUD
TIPO DE HORMIGÓN	HA-25
TIPO DE CEMENTO	CEM-I-42,5 R FYM
PESO ARQUETA (kg/ Unidad)	1188 Kg.
PESO TAPA (kg/ Unidad)	780 Kg.