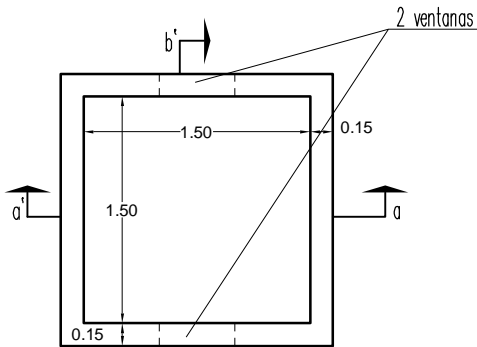


PREFADUR, S.L.

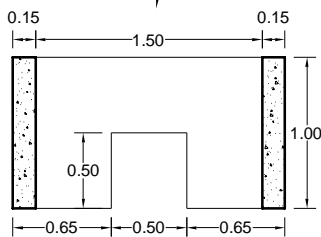
Pol. Peña Blanca, Parcela 1. 18657. Nigüelas (Granada)
Tel. 958 780 640; Fax 958 780 640

ARQUETA

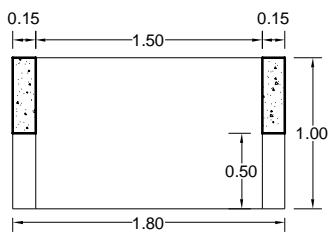
150 x 150 x 100 sin fondo



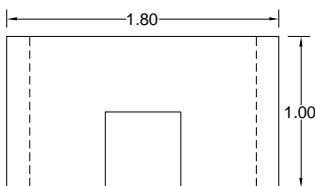
PLANTA



SECCION a-a'

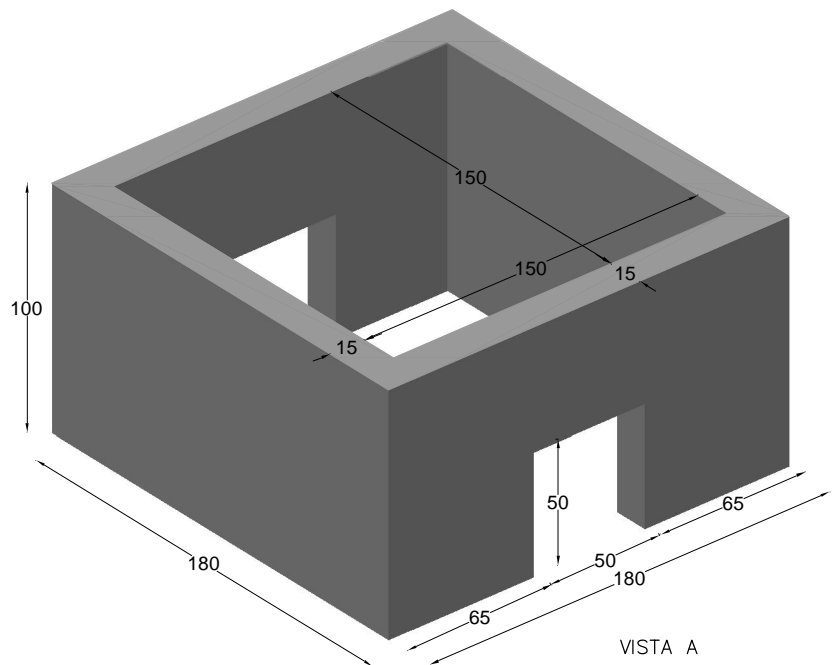


SECCION b-b'



VISTA A

ESCALA 1/50 cotas en m.



VISTA A

PERSPECTIVA
cotas en cm.

CARACTERISTICAS TÉCNICAS:

ARQUETA SIN FONDO	150 x 150 x 100
TIPO DE HORMIGÓN	HM-250
TIPO DE CEMENTO	CEM-I-42,5 R FYM
PESO (kg/ Unidad)	2287.5 Kg.