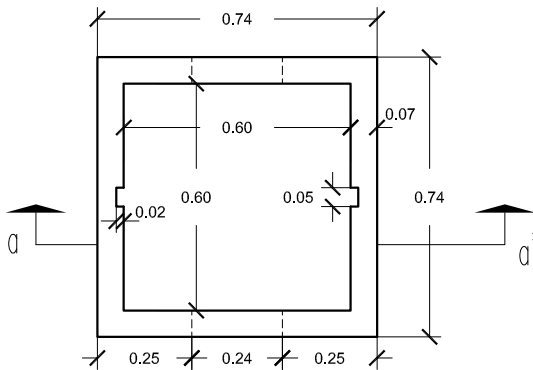


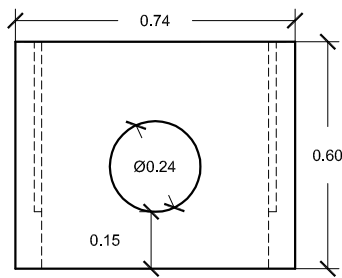
PREFADUR, S.L.

Pol. Peña Blanca, Parcela 1. 18657. Nigüelas (Granada)
Tel. 958 780 640; Fax 958 780 640

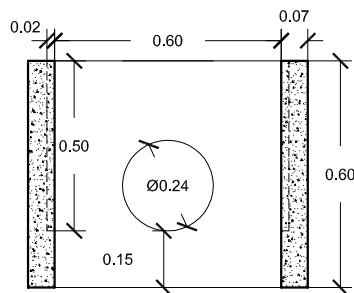
ARQUETA CON Y SIN FONDO 60 X 60 X 60



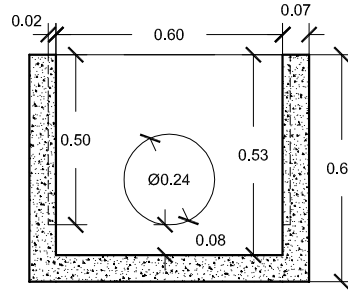
PLANTA



VISTA A

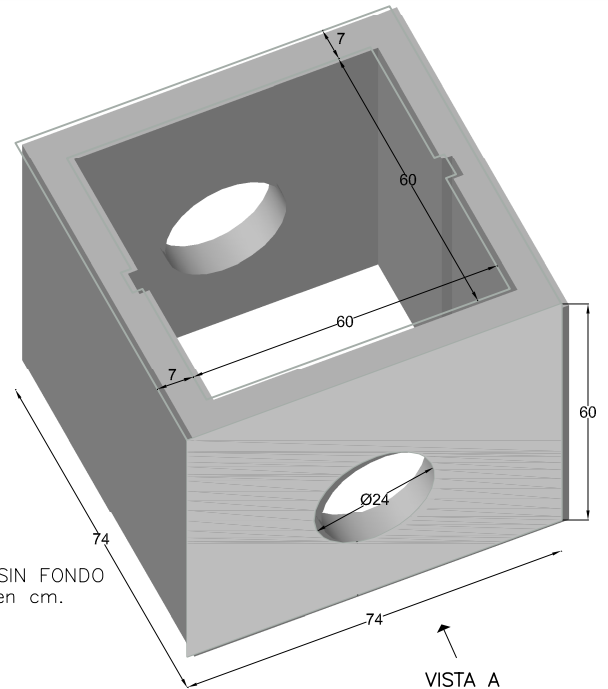


SECCION a-a'
SIN FONDO

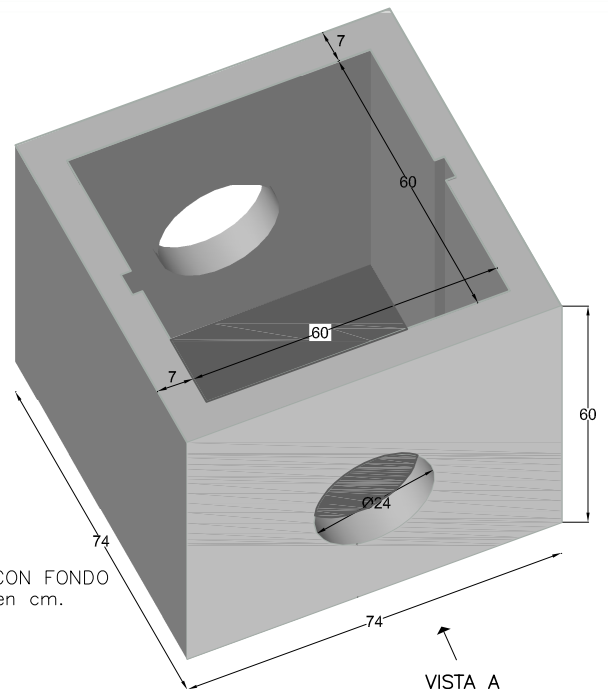


SECCION a-a'
CON FONDO

ESCALA 1/20 cotas en m.



ARQUETA SIN FONDO
cotas en cm.



ARQUETA CON FONDO
cotas en cm.

CARACTERISTICAS TÉCNICAS:

ARQUETA CON Y SIN FONDO	60 x 60 x 60
TIPO DE HORMIGÓN	HM-250
TIPO DE CEMENTO	CEM-I-42,5 R FYM
PESO (kg/ Unidad) SIN FONDO	280 Kg.
PESO (kg/ Unidad) CON FONDO	345 Kg.