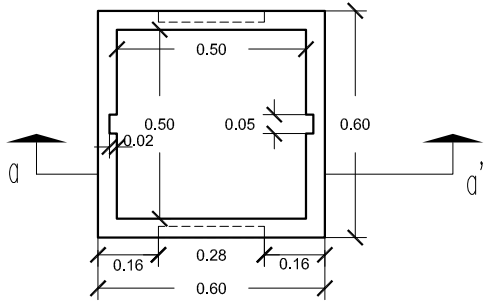


# PREFADUR, S.L.

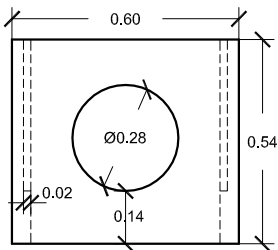
Pol. Peña Blanca, Parcela 1. 18657. Nigüelas (Granada)  
Tel. 958 780 640; Fax 958 780 640

## ARQUETA

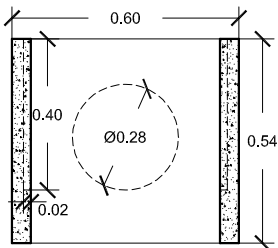
50 X 50 Sin Fondo ó Con Fondo



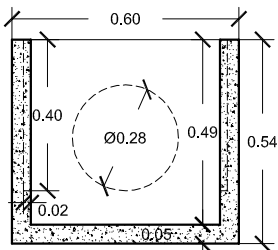
VISTA EN PLANTA



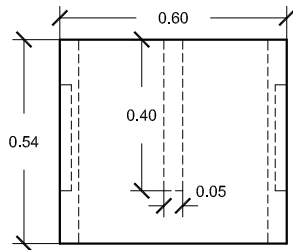
VISTA A



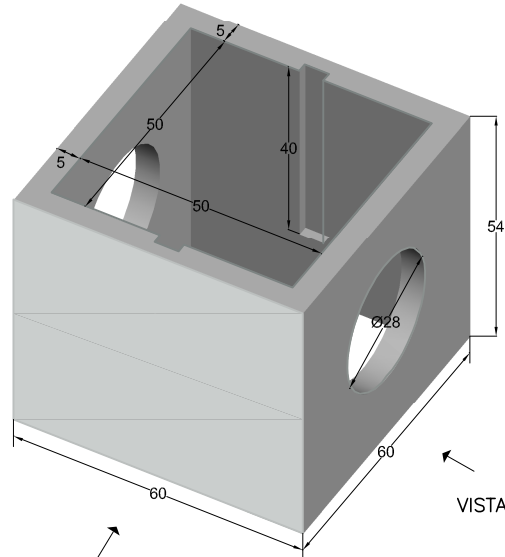
SECCION a-a'  
SIN FONDO



SECCION a-a'  
CON FONDO



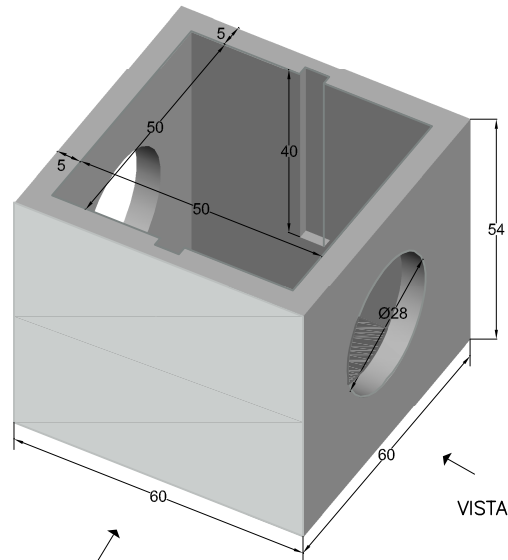
VISTA B



VISTA B

VISTA A

ARQUETA SIN FONDO  
cotas en cm.



VISTA B

VISTA A

ARQUETA CON FONDO  
cotas en cm.

ESCALA 1/20 cotas en m.

### CARACTERISTICAS TÉCNICAS:

ARQUETA SIN FONDO ó CON FONDO	50 x 50
TIPO DE HORMIGÓN	HM-250
TIPO DE CEMENTO	CEM-I-42,5 R FYM
PESO (kg/ Unidad) SIN FONDO	160 Kg.
PESO (kg/ Unidad) CON FONDO	190 Kg.