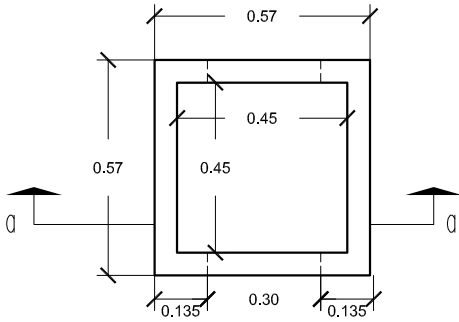


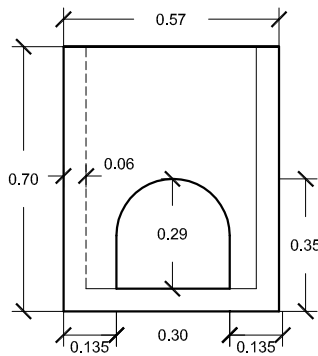
PREFADUR, S.L.

Pol. Peña Blanca, Parcela 1. 18657. Nigüelas (Granada)
Tel. 958 780 640; Fax 958 780 640

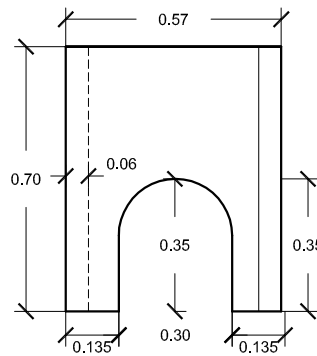
ARQUETA con fondo ó sin fondo 45 X 45 X 70 longitud



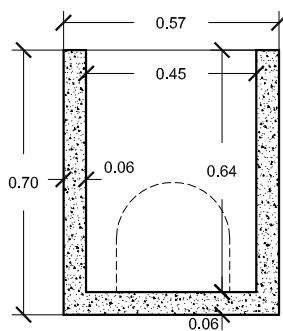
PLANTA



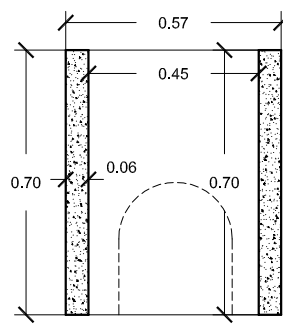
VISTA A
CON FONDO



VISTA A
SIN FONDO

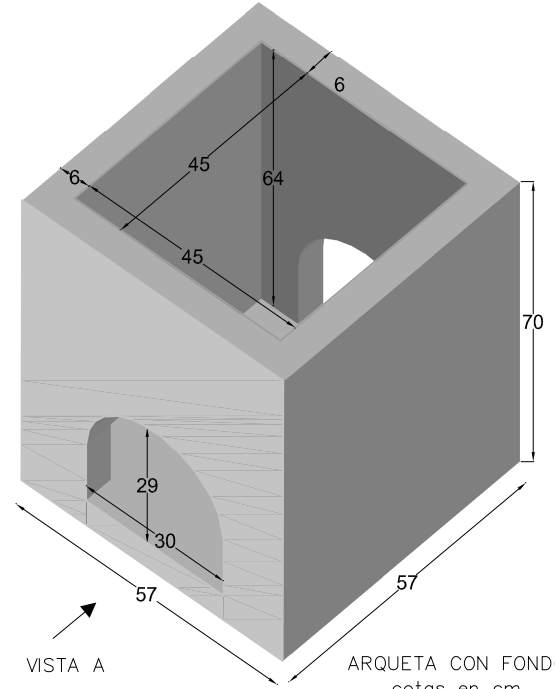


SECCION A-A'
CON FONDO

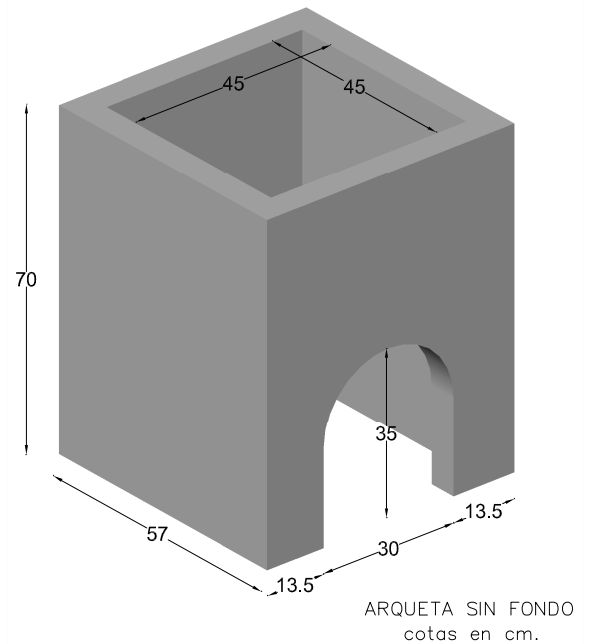


SECCION A-A'
SIN FONDO

ESCALA 1/20 cotas en m.



ARQUETA CON FONDO
cotas en cm.



ARQUETA SIN FONDO
cotas en cm.

CARACTERISTICAS TÉCNICAS:

ARQUETA CON FONDO Ó SIN FONDO	45 x 45 x 70
TIPO DE HORMIGÓN	HM-250
TIPO DE CEMENTO	CEM-I-42,5 R FYM
PESO (kg/ Unidad) CON FONDO	245 Kg.
PESO (kg/ Unidad) SIN FONDO	230 Kg.