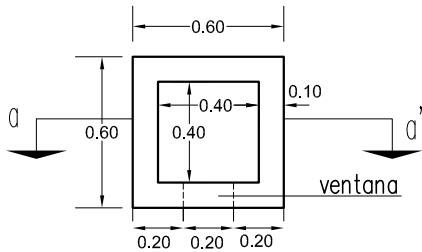


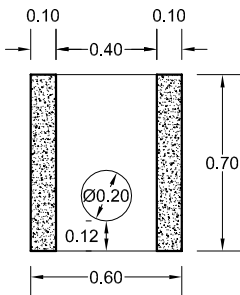
PREFADUR, S.L.

Pol. Peña Blanca, Parcela 1. 18657. Nigüelas (Granada)
Tel. 958 780 640; Fax 958 780 640

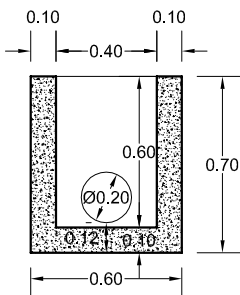
ARQUETA CON FONDO Y SIN FONDO 40 x 40 x 70 LONGITUD



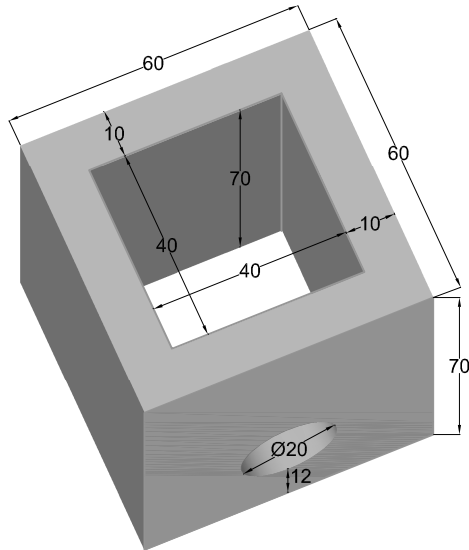
PLANTA



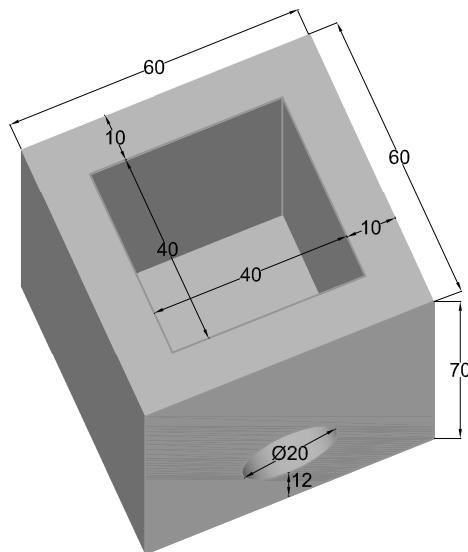
SECCION a-a'
ARQ. SIN FONDO



SECCION a-a'
ARQ. CON FONDO



ARQUETA SIN FONDO
cotas en cm.



ARQUETA CON FONDO
cotas en cm.

ESCALA 1/30 cotas en m.

CARACTERISTICAS TÉCNICAS:

ARQUETA CON FONDO Y SIN FONDO	40 x 40 x 70
TIPO DE HORMIGÓN	HM-250
TIPO DE CEMENTO	CEM-I-42,5 R FYM
PESO (kg/ Unidad) ARQ. CON FONDO	375 Kg.
PESO (kg/ Unidad) ARQ. SIN FONDO	335 Kg.