

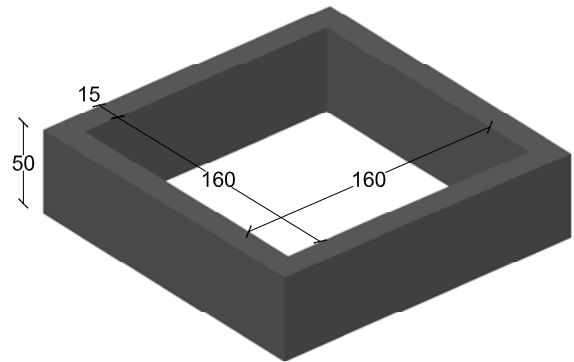
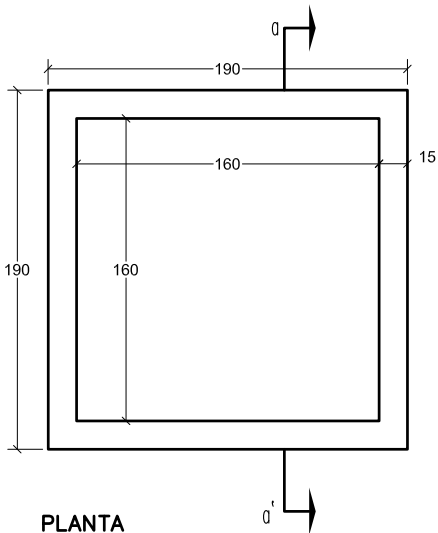
# PREFADUR, S.L.

Pol. Peña Blanca, Parcela 1. 18657. Nigüelas (Granada)  
Tel. 958 780 640; Fax 958 780 640

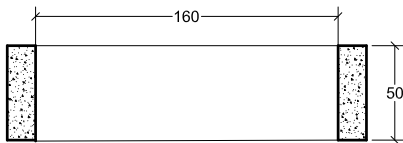
## ARQUETA

160 x 160 x 50 sin fondo

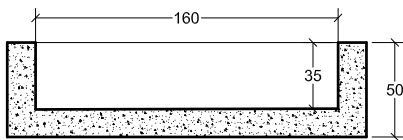
160 x 160 x 50 con fondo



### PLANTA

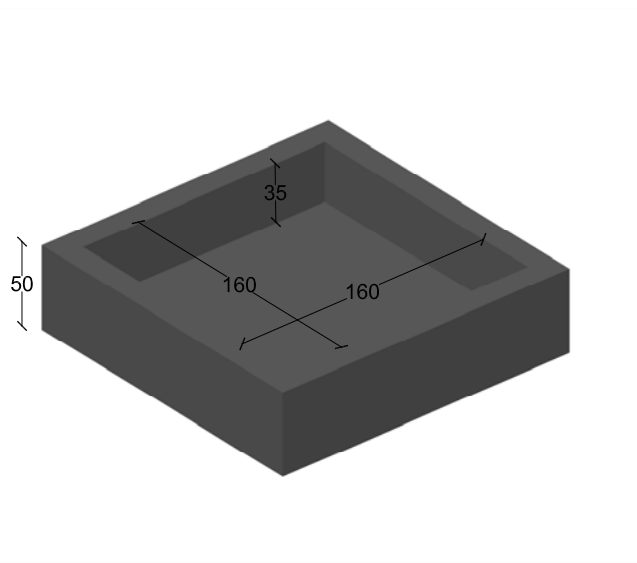


### SECCION SIN FONDO



### SECCION CON FONDO

ESCALA 1/40 cotas en cm.



PERSPECTIVA  
cotas en cm.

## CARACTERISTICAS TÉCNICAS:

ARQUETA SIN FONDO	160 x 160 x 50
ARQUETA CON FONDO	160 x 160 x 50
TIPO DE HORMIGÓN	HA-25
TIPO DE CEMENTO	CEM-I-52,5 R FYM
PESO ARQ SF(kg/ Unidad)	1300 Kg.
PESO ARQ CF (kg/ Unidad)	2260 Kg.
ARMADURA	15 x 15 $\varnothing$ 6mm