

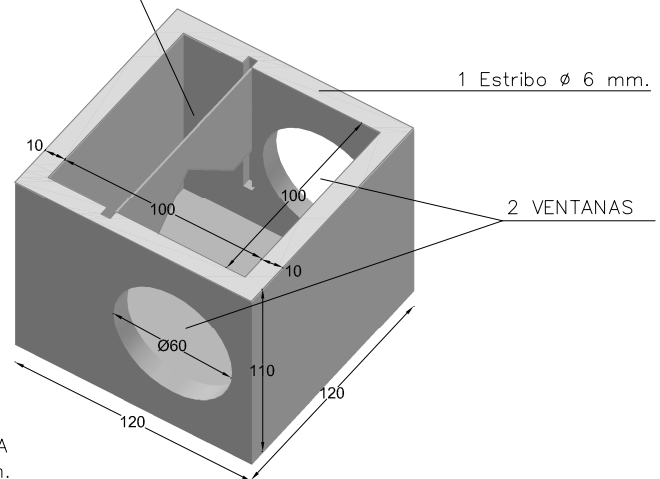
PREFADUR, S.L.

Pol. Peña Blanca, Parcela 1. 18657. Nigüelas (Granada)
Tel. 958 780 640; Fax 958 780 640

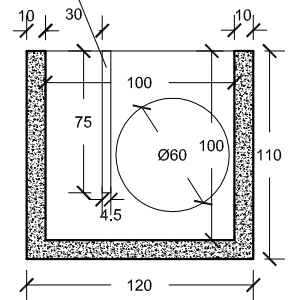
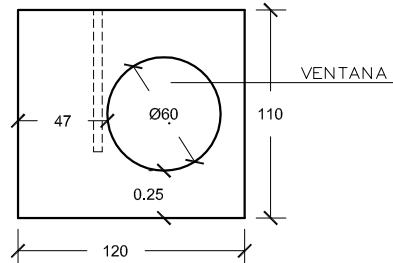
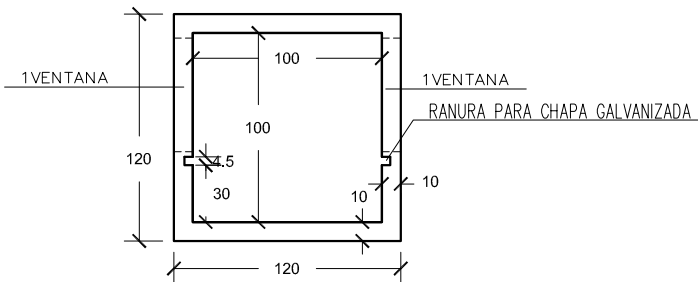
ARQUETA CON FONDO Y SIN FONDO

TOMA DE MUESTRAS
100 x 100 x 100

CHAPA GALVANIZADA



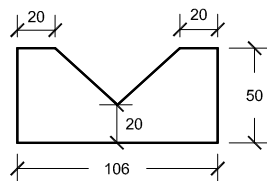
RANURA PARA CHAPA GALVANIZADA



VISTA EN PLANTA

LATERALES

SECCION



CHAPA GALVANIZADA

ESCALA 1/40 cotas en cm.

CARACTERISTICAS TÉCNICAS:

ARQUETA TOMA DE MUESTRAS CON FONDO Y SIN FONDO	100 x 100 x 100 LONGITUD
TIPO DE HORMIGÓN	HM-250
TIPO DE CEMENTO	CEM-I-42,5 R FYM
PESO (kg/ Unidad) CON FONDO	1460 Kg.
PESO (kg/ Unidad) SIN FONDO	1210 Kg.