

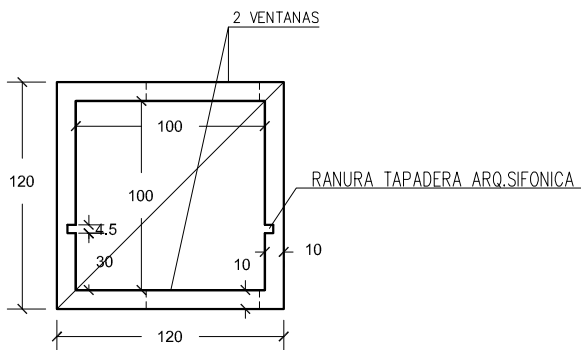
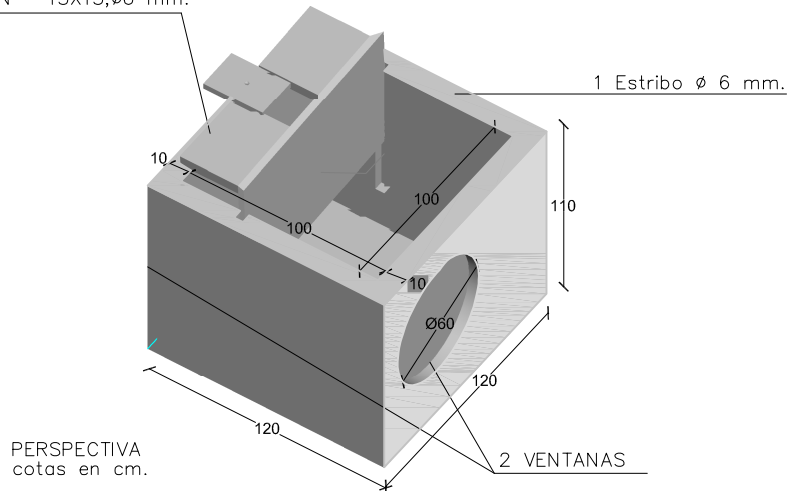
PREFADUR, S.L.

Pol. Peña Blanca, Parcela 1. 18657. Nigüelas (Granada)
Tel. 958 780 640; Fax 958 780 640

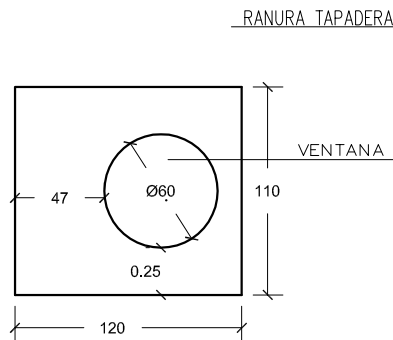
ARQUETA SIFONICA CON FONDO Y SIN FONDO

100 x 100 x 100

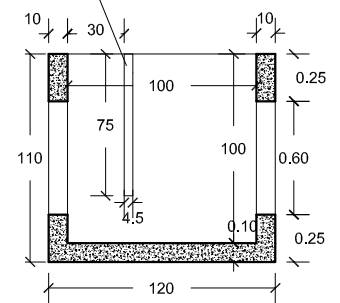
TAPADERA ARQUETA SIFONICA
TABICA DE HORMIGON 15X15,Ø6 mm.



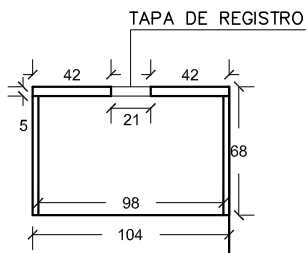
VISTA EN PLANTA



LATERALES



SECCION



TAPADERA EN PLANTA

ESCALA 1/40 cotas en cm.

CARACTERISTICAS TÉCNICAS:

ARQUETA SIFONICA CON FONDO Y SIN FONDO	100 x 100 x 100 LONGITUD
TIPO DE HORMIGÓN	HM-250
TIPO DE CEMENTO	CEM-I-42,5 R FYM
PESO (kg/ Unidad) CON FONDO	1460 Kg.
PESO (kg/ Unidad) SIN FONDO	1210 Kg.
TAPADERA ARMADURA $\#$ 15X15 \varnothing 6 mm.	115 Kg.