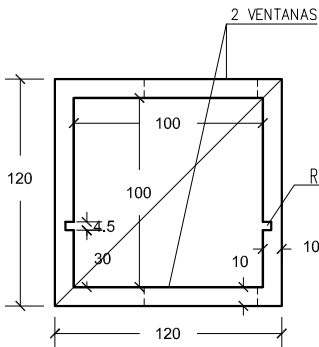
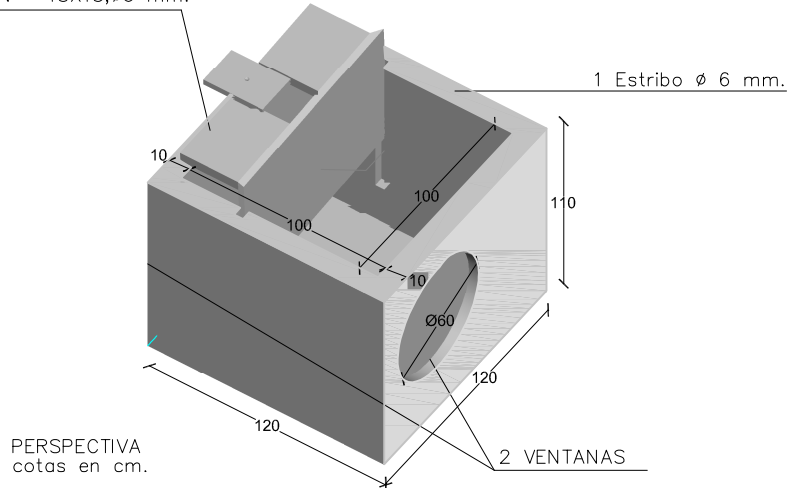


PREFADUR, S.L.

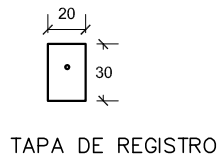
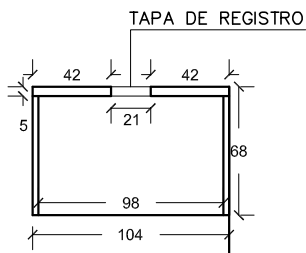
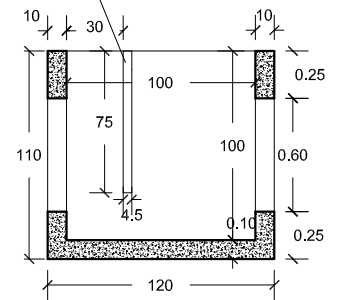
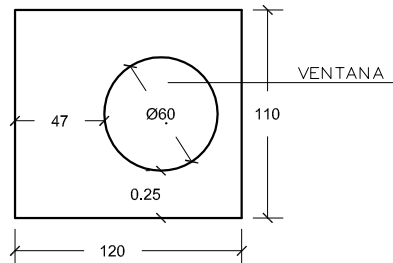
Pol. Peña Blanca, Parcela 1. 18657. Nigüelas (Granada)
Tel. 958 780 640; Fax 958 780 640

ARQUETA CON FONDO Y SIN FONDO SEPARADORA DE GRASAS 100 x 100 x 100

SEPARADORA DE GRASAS
TABICA DE HORMIGÓN 15X15,Ø6 mm.



RANURA PARA SEPARADORA DE GRASAS



SEPARADORA DE GRASAS EN PLANTA ESCALA 1/40 cotas en cm.

CARACTERISTICAS TÉCNICAS:

ARQUETA SEPARADORA DE GRASAS CON FONDO Y SIN FONDO	100 x 100 x 100 LONGITUD
TIPO DE HORMIGÓN	HM-250
TIPO DE CEMENTO	CEM-I-42,5 R FYM
PESO (kg/ Unidad) CON FONDO	1460 Kg.
PESO (kg/ Unidad) SIN FONDO	1210 Kg.
SEPARADORA DE GRASAS ARMADURA $\#$ 15X15 ϕ 6 mm.	115 Kg.