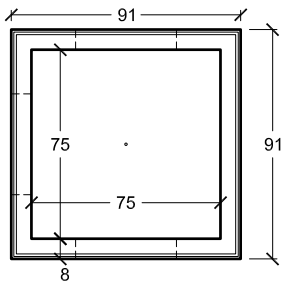


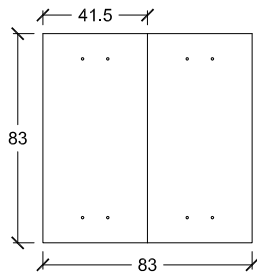
PREFADUR, S.L.

Pol. Peña Blanca, Parcela 1. 18657. Nigüelas (Granada)
Tel. 958 780 640; Fax 958 780 640

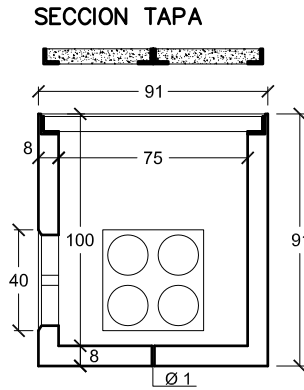
ARQUETA 3 VENTANAS con fondo
75 x 75 x 100 LONGITUD



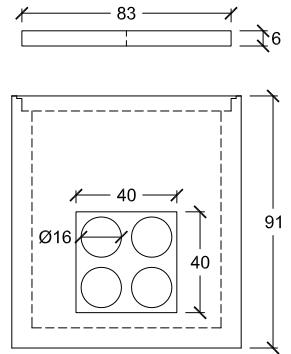
PLANTA ARQUETA



PLANTA TAPA

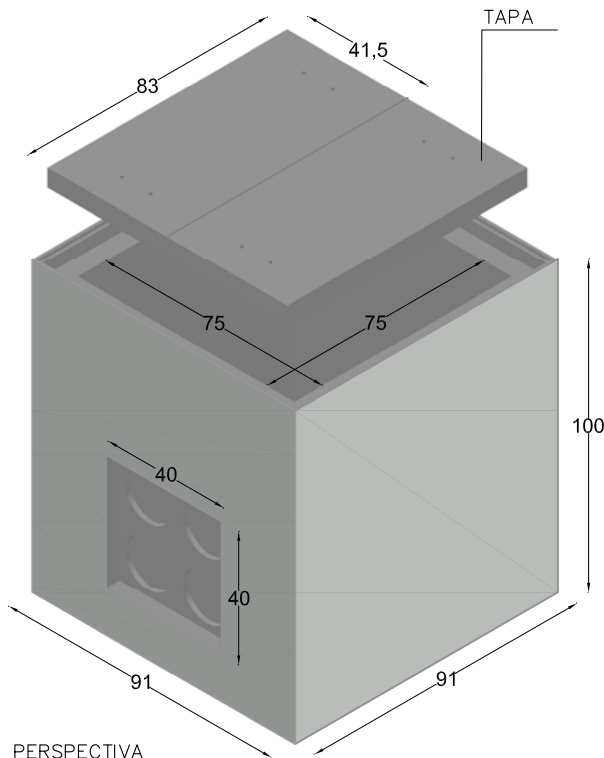


SECCION

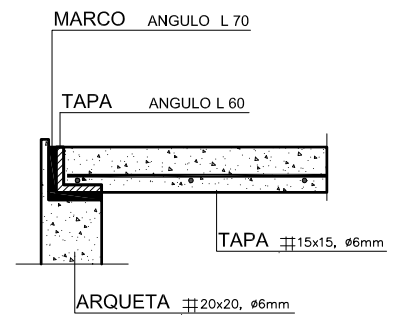


ALZADO

ESCALA 1/30 cotas en cm.



PERSPECTIVA
cotas en cm.



DETALLE
ESCALA 1/10

CARACTERISTICAS TÉCNICAS:

ARQUETA 3 VENTANAS CON FONDO Y CON TAPA	75 x 75 x 100 LONGITUD
TIPO DE HORMIGÓN	HA-25
TIPO DE CEMENTO	CEM-I-52,5 R FYM
PESO ARQUETA (kg/ Unidad)	600 Kg.
PESO TAPA (kg/ Unidad)	100 Kg.