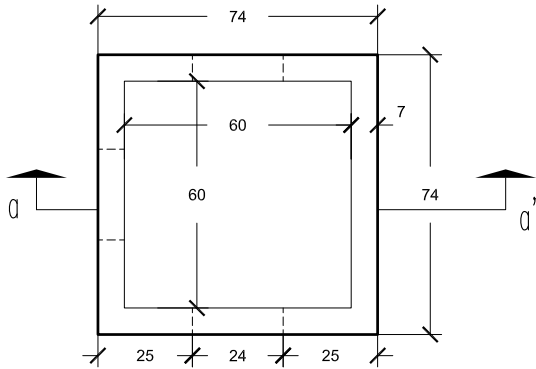


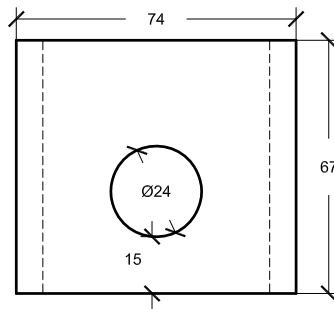
# PREFADUR, S.L.

Pol. Peña Blanca, Parcela 1. 18657. Nigüelas (Granada)  
Tel. 958 780 640; Fax 958 780 640

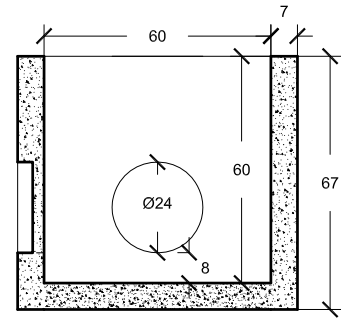
ARQUETA CON FONDO  
60 X 60 X 60 3 VENTANAS



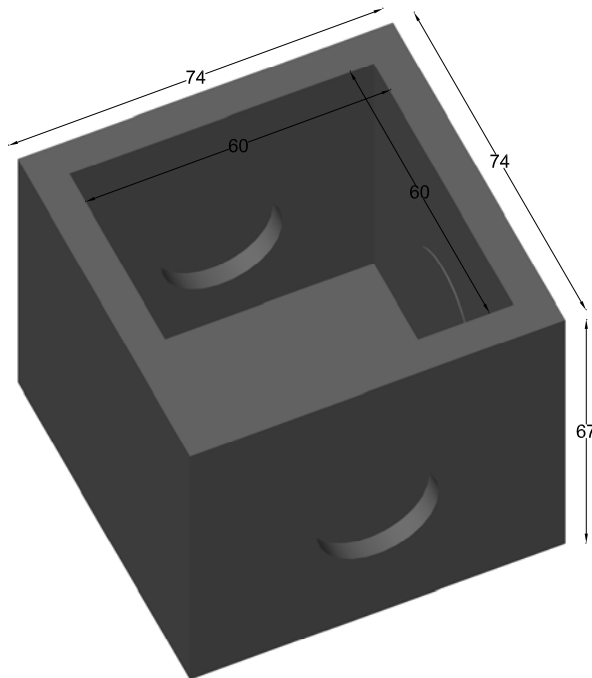
PLANTA



VISTA A



SECCION a-a'



ARQUETA CON FONDO  
cotas en cm.

ESCALA 1/20 cotas en cm.

## CARACTERISTICAS TÉCNICAS:

ARQUETA CON FONDO	3 VENTANAS	60 x 60 x 60
TIPO DE HORMIGÓN		HM-250
TIPO DE CEMENTO		CEM-I-52,5 R FYM
PESO (kg/ Unidad)		345 Kg.