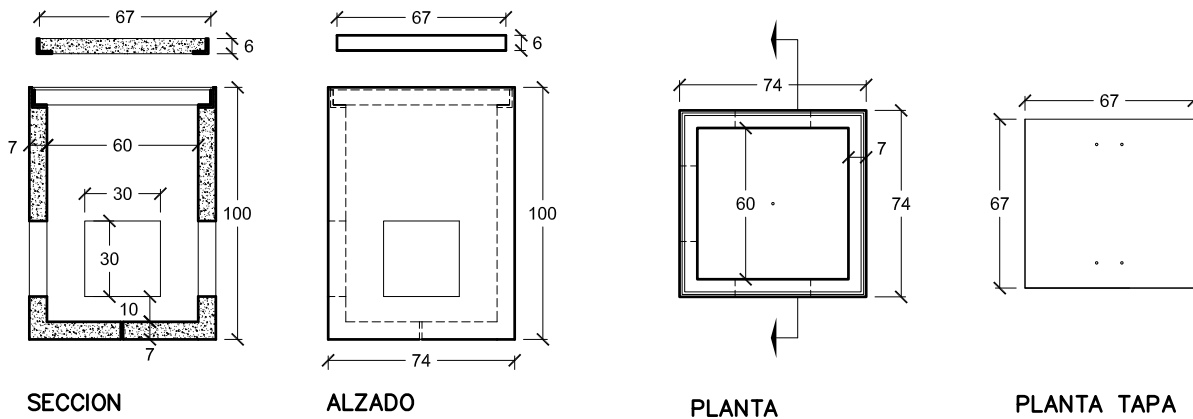


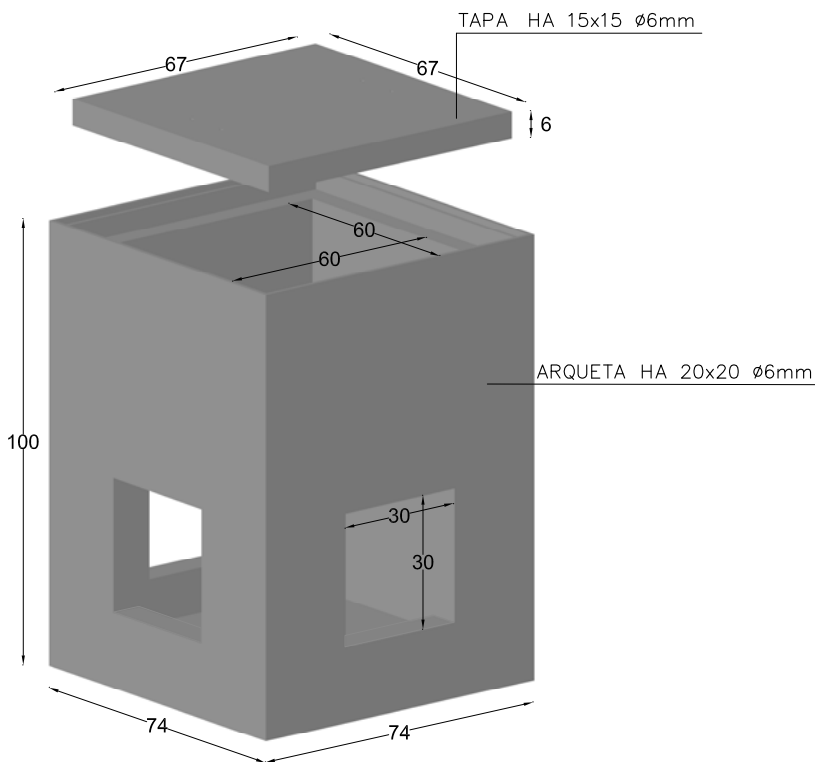
# PREFADUR, S.L.

Pol. Peña Blanca, Parcela 1. 18657. Nigüelas (Granada)  
Tel. 958 780 640; Fax 958 780 640

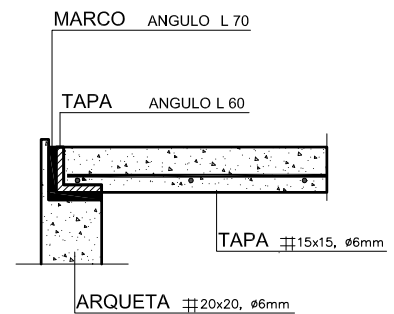
ARQUETA 3 VENTANAS con fondo  
60 x 60 x 100 LONGITUD



ESCALA 1/30 cotas en cm.



PERSPECTIVA  
cotas en cm.



DETALLE  
ESCALA 1/10

## CARACTERISTICAS TÉCNICAS:

ARQUETA 3 VENTANAS CON FONDO Y CON TAPA	60 x 60 x 100 LONGITUD
TIPO DE HORMIGÓN	HA-25
TIPO DE CEMENTO	CEM-I-52,5 R FYM
PESO ARQUETA (kg/ Unidad)	469 Kg.
PESO TAPA (kg/ Unidad)	67 Kg.