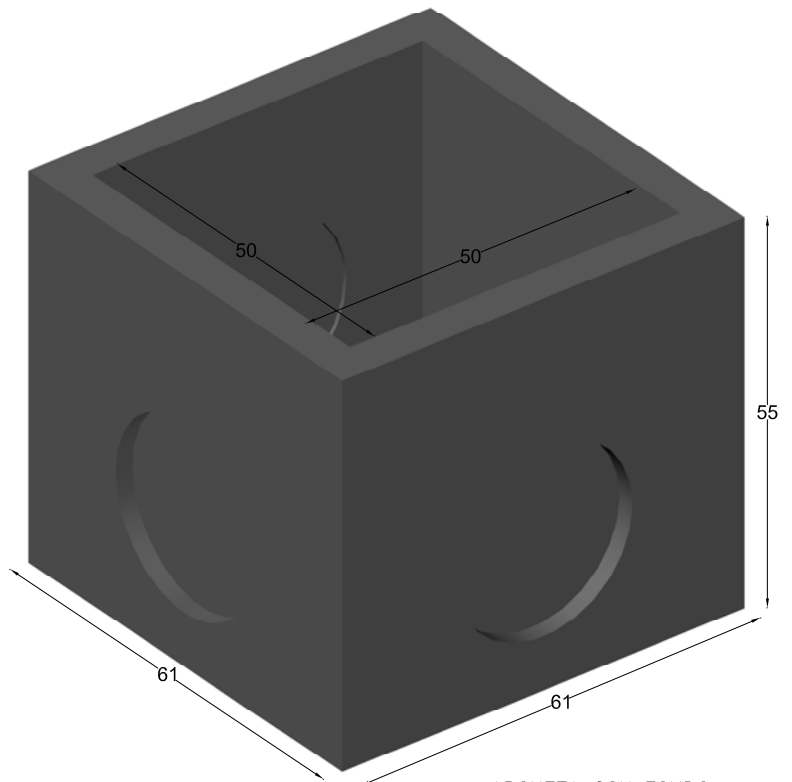
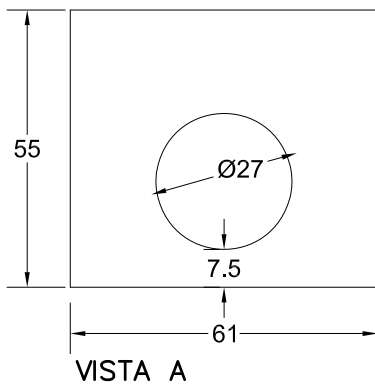
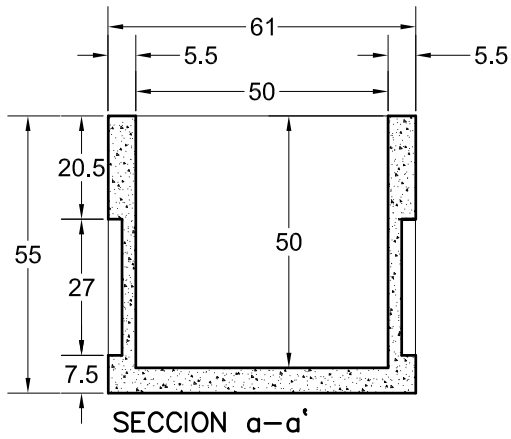
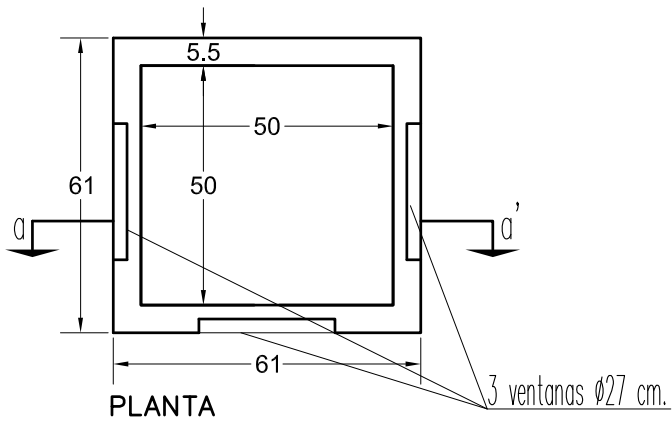


PREFADUR, S.L.

Pol. Peña Blanca, Parcela 1. 18657. Nigüelas (Granada)
Tel. 958 780 640; Fax 958 780 640

ARQUETA CON FONDO
50 x 50 x 50 3 VENTANAS



ESCALA 1/20 cotas en cm.

CARACTERISTICAS TÉCNICAS:

ARQUETA CON FONDO	50 x 50 x 50
TIPO DE HORMIGÓN	HM-250
TIPO DE CEMENTO	CEM-I-52,5 R FYM
PESO (kg/ Unidad)	190 Kg.