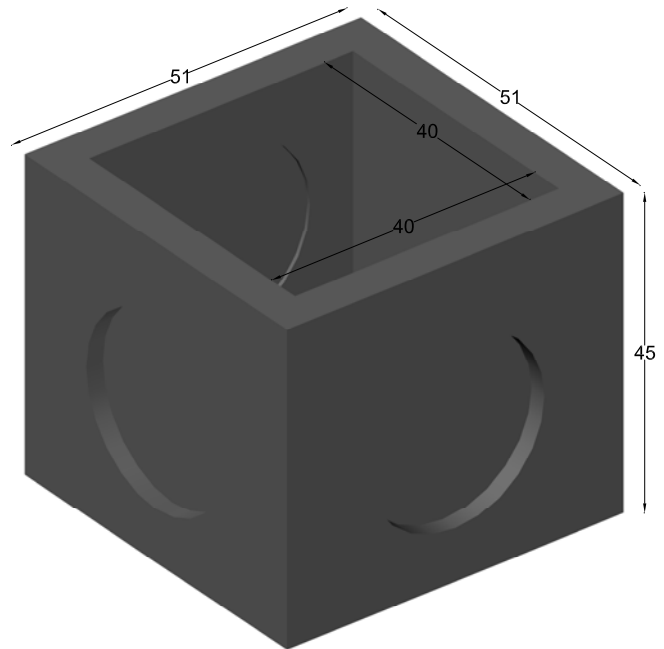
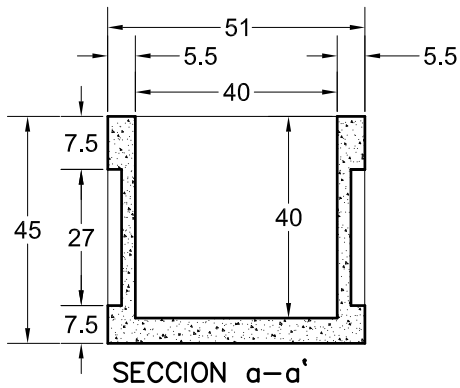
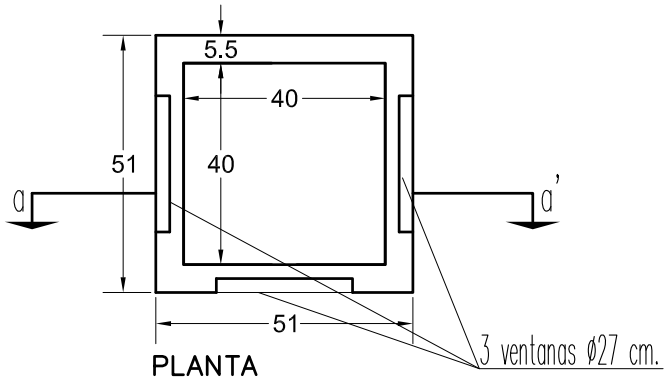


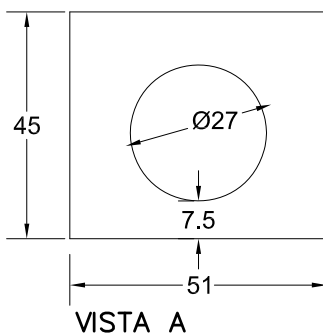
# PREFADUR, S.L.

Pol. Peña Blanca, Parcela 1. 18657. Nigüelas (Granada)  
Tel. 958 780 640; Fax 958 780 640

ARQUETA CON FONDO  
40 x 40 x 40 3 VENTANAS



ARQUETA CON FONDO  
cotas en cm.



ESCALA 1/20 cotas en cm.

## CARACTERISTICAS TÉCNICAS:

ARQUETA CON FONDO	40 x 40 x 40
TIPO DE HORMIGÓN	HM-250
TIPO DE CEMENTO	CEM-I-52,5 R FYM
PESO (kg/ Unidad)	115 Kg.