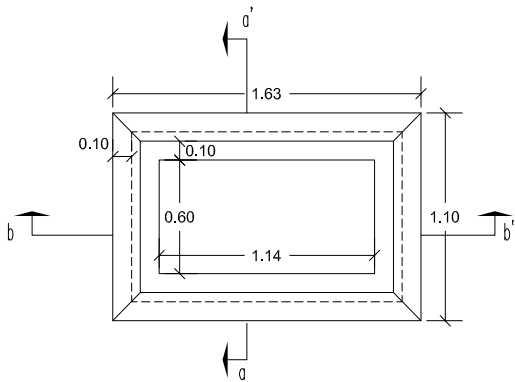


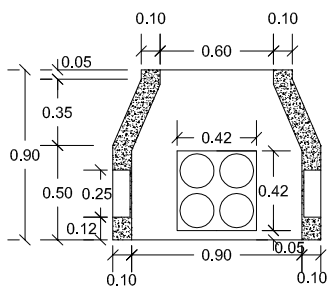
# PREFADUR, S.L.

Pol. Peña Blanca, Parcela 1. 18657. Nigüelas (Granada)  
Tel. 958 780 640; Fax 958 780 640

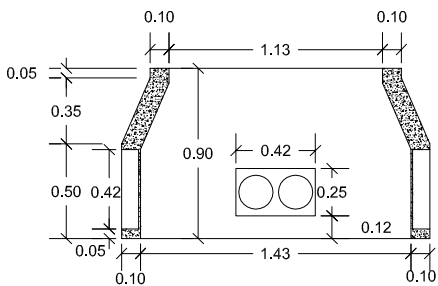
ARQUETA A2 a 90 ENDESA  
114 X 60 X 90



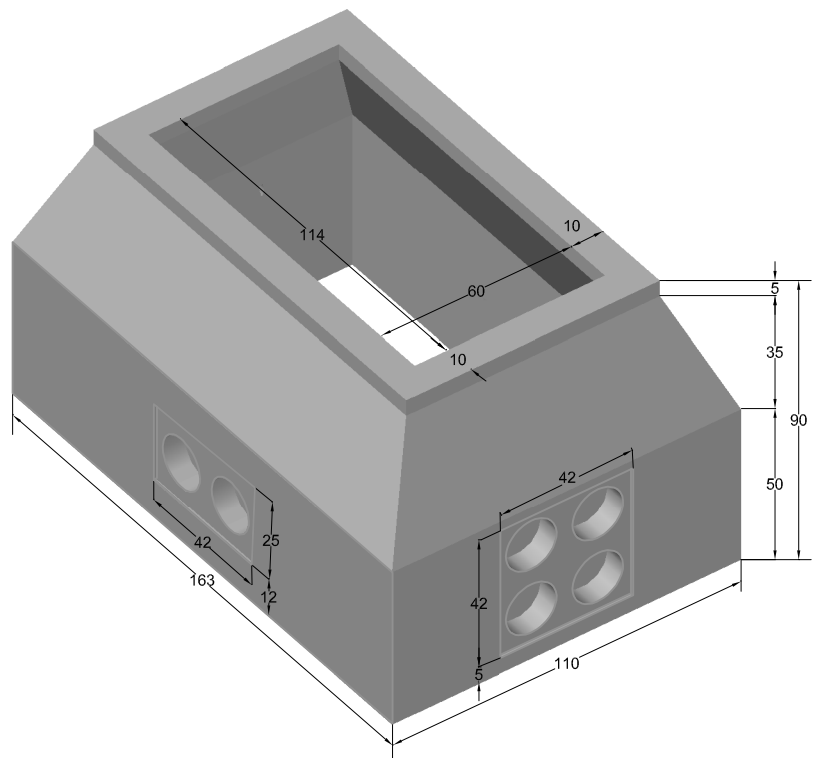
VISTA EN PLANTA



SECCION A-A'



SECCION B-B'



PERSPECTIVA  
cotas en cm.

ESCALA 1/40 cotas en m.

## CARACTERISTICAS TÉCNICAS:

ARQUETA A2 a 90	114 x 60 x 90
TIPO DE HORMIGÓN	HM-300
TIPO DE CEMENTO	CEM-I-42,5 R FYM
PESO (kg/ Unidad)	930 Kg.